

ПАСПОРТ ПРОДУКЦИИ

СТОЛ

КЬЮ-БИКС

TABLE

Q-BIX



TECHNICAL SPECIFICATIONS

DIMENSIONS	Q-BIX 01	Q-BIX 02
SIZE in mm	900x600x550	1200x600x550
BASE MATERIAL	16 mm 3-layered laminated chipboard of E-0.5 emission class	

DESCRIPTION

The Q-bix desk is designed for schoolchildren to serve them from first to eleventh grade. It grows with the child: the height of the table top can be increased from 55 to 70 cm due to the special design of the legs. The desk is equipped with a withdrawable drawer. The table can also be added with the Q-bix 12 nightstand. The Q-bix series tables are available in the exclusive wood design: the growing legs are stylized like wood. Decors - Lady, Caramel, Fleur are designed for girls. For boys - bright car-themed prints.

ТЕХНИЧЕСКИЕ ХАРАКТЕРИСТИКИ СТОЛА «Q-BIX»

ПАРАМЕТРЫ	Q-BIX 01	Q-BIX 02
ГАБАРИТЫ, ММ	900x600x550	1200x600x550
МАТЕРИАЛ ОСНОВЫ	16 мм трехслойная ЛДСП класса E-0.5	

ОБЩЕЕ ОПИСАНИЕ

Стол Q-bix спроектирован для школьников с целью служить им с первого по одиннадцатый класс. Он растет вместе с ребенком: высоту столешницы можно увеличить с 55 до 70 см за счет особой конструкции ножек. Стол оборудован выдвижным ящиком, кроме того, его можно дополнить тумбой Q-bix 12.

Стол серии Q-bix доступен в эксклюзивном дизайне wood: растущие ножки стилизованы под дерево. Для девочек разработаны нежные декоры Lady, Caramel, Fleur. Для мальчиков – яркие принты на автомобильную тематику.

ГОРЯЧАЯ ЛИНИЯ

Консультации и поддержка специалистов по бесплатному телефону горячей линии:



8 (800) 775-54-29

Требования по эксплуатации изделия и меры предосторожности

Срок, в течение которого мебель сохраняет красоту и исправность, в значительной степени зависит от условий её хранения и эксплуатации. Придерживаясь некоторых простых практических советов, Вы сможете поддерживать в наилучшем состоянии все элементы Вашей мебели.

Свет

Не допускайте прямого воздействия солнечных лучей на мебель. Продолжительное прямое воздействие света на некоторые участки может вызвать изменение их цветовых характеристик по сравнению с другими участками, которые меньше подвергались воздействию.

Температура

Высокие значения тепла или холода, а также внезапные перепады температуры могут серьезно повредить мебель или её части. Мебель не должна располагаться ближе одного метра от источников тепла, нагревательных приборов. Рекомендуемая температура воздуха для хранения и эксплуатации от +10 до +25 °С. Не допускайте попадания на мебель горячих предметов (утюги, посуда с кипятком и пр.), а также продолжительного воздействия вызывающих нагревание излучений (свет мощных ламп, микроволновые излучатели и т. п.).

Влажность

Рекомендуемая относительная влажность местонахождения мебели 60-70%. Не следует поддерживать в течение продолжительного времени условия крайней влажности и (или) сухости, а тем более их периодической смены. С течением времени такие условия могут повлиять на целостность мебели и её части. Если такие условия были созданы, рекомендуется часто проветривать помещения и по мере возможности пользоваться осушителями или увлажнителями для нормализации влажности. Не размещайте мебель вблизи влажных и сырых стен, предметов.

Агрессивные среды и абразивные материалы

Ни в коем случае не допускайте воздействие на мебель агрессивных жидкостей (кислот, щелочей, растворителей и т.п.), содержащих такие жидкости продуктов и их паров. Подобные вещества и их соединения являются химически активными, реакция с ними может повлечь негативные последствия для Вас и Вашего имущества. Также стоит помнить, что некоторые специфические моющие (чистящие) составы (средства) могут содержать высокую концентрацию агрессивных химических веществ и (или) абразивные составы. Применение подобных моющих (чистящих) составов (средств) недопустимо.

Запах

От новой мебели может исходить естественный запах материалов, из которых она изготовлена. Запах может сохраняться в течение 3 недель с момента сборки. Для снижения интенсивности запаха рекомендуется:

- для мягкой мебели – пропылесосить изделие и проветрить помещение.
- для корпусной мебели – протирать ткань, смоченной мягким моющим средством, вытирать чистой сухой тканью и проветривать помещение, предварительно открывая все дверцы и ящики изделия.

Данные действия необходимо повторять 3-4 раза в день.

Уход за мебелью

Всегда содержите поверхности мебели в полной сухости. При необходимости, протирайте поверхности мебели сухой мягкой тканью (фланель, сукно, войлок и т.п.). Рекомендуется очищать мебель как можно скорее после того, как она испачкалась. Если Вы оставите загрязнение на некоторое время, то заметно повышается опасность образования разводов, пятен и повреждений покрытия мебели или её частей. В случае стойких загрязнений рекомендуется использовать специальные очистители. Внимательно изучайте инструкцию моющего средства: средство должно подходить под тип покрытия Вашей мебели. Недопустимо применение моющих средств, содержащих абразивные вещества. Недопустимо применение соды, стиральных порошков и прочих средств, не предназначенных для ухода за мебелью. Уход за поверхностями должен осуществляться специализированными моющими средствами.

Для устранения пыли с поверхностей мягких частей мебели используйте пылесос со специальными насадками для чистки мебели.

Не размещайте и не перемещайте на поверхностях мебели предметы, имеющие острые углы, кромки, выступающие острые детали.

Эксплуатация

Нагрузка на мебель и её части (полки, ящики, сидения и пр.) не должна превышать установленных производителем норм, указанных в конце инструкции по сборке.

Не рекомендуется вставать на мебель, прыгать, подвергать повышенным динамическим нагрузкам. Рекомендуется периодически проверять плотность резьбовых соединений крепления механизмов трансформации и подтягивать их при необходимости.

При появлении скрипов в механизмах трансформации их следует смазывать специализированной смазкой.

При использовании механизма трансформации строго соблюдайте данную инструкцию, избегайте излишних усилий, рывков, перекосов элементов механизма.

Operational Requirements and Safety Precautions for Furniture

A period, during which the furniture retains its appearance and serviceability, largely depends on how it is stored and operated. Follow simple tips to keep your furniture in the best condition.

Light

Do not expose your furniture to direct sunlight. Prolonged direct exposure to sunlight may result in colour changes in some areas, compared to the rest of the item that has been less exposed.

Temperature

Extreme temperatures, as well as sudden changes in temperature, can seriously damage the furniture or its parts. Do not place your furniture closer than one metre from heat sources and/or heating devices. The recommended ambient temperature for storage and operation is from +10 to +25 °C. Do not put hot objects (irons, dishes with boiling water, etc.) on your furniture, as well as do not expose it to heat radiation (light of powerful lamps, microwave emitters, etc.) over a long period of time.

Humidity

The recommended relative humidity for rooms with the furniture is 60-70%. Avoid long periods of extreme humidity and/or dryness, even more so avoid their periodic change. Over time, such conditions can affect the integrity of your furniture and its parts. If such conditions are observed, it is recommended to frequently ventilate the room and, if possible, use dehumidifiers/humidifiers to normalise the humidity level. Do not place your furniture near damp or wet walls or objects.

Aggressive and abrasive products

Keep away aggressive liquids (acids, alkalis, solvents, etc.) or products containing such liquids and their vapours from your furniture. Such substances and their compounds are chemically active and interaction with them may lead to negative consequences for you and your property. Also, some detergents or cleaners contain high concentrations of aggressive chemicals and/or abrasive substances. The use of such detergents or cleaners is not allowed.

Smell

New furniture may have a natural smell of materials, which it is made from. The smell can linger for 3 weeks from the date of assembly. To reduce the intensity of such smell, it is recommended:

- for upholstered furniture, vacuum clean the item and ventilate the room.
- for cabinet furniture, wipe the item with a cloth soaked in a mild detergent, wipe with a clean dry cloth, and ventilate the room, pre-opening all doors and drawers of the furniture.

Repeat 3-4 times a day.

Maintenance

Always keep the surfaces of your furniture completely dry. If necessary, wipe the surfaces of your furniture with a dry soft cloth (flannel, cloth, felt, etc.). It is recommended to clean the furniture as soon as possible after it gets dirty. If not removed promptly, contamination may leave stains or damage the coating of the furniture or its parts. For persistent contamination, it is recommended to use special cleaners. Carefully read instructions how to use a detergent: the product shall be intended for materials, which furniture is made from. Do not use detergents containing abrasives. Do not use baking soda, washing powders, and other cleaners, not intended for furniture. Clean the surfaces of your furniture using special detergents.

To remove dust from soft parts of the furniture, use a vacuum cleaner with special nozzles for cleaning furniture.

Do not place or move objects with sharp corners, edges, and/or protruding sharp parts on the furniture.

Operation

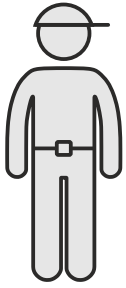
The load on the furniture and its parts (shelves, drawers, seats, etc.) shall not exceed the manufacturer's standards, specified in the Assembly Guidelines.

It is not recommended to stand on the furniture, jump, or subject the furniture to high dynamic loads.

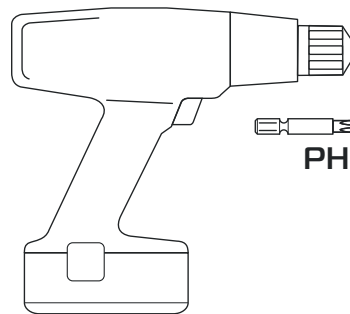
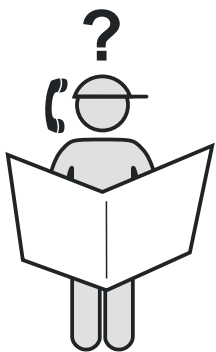
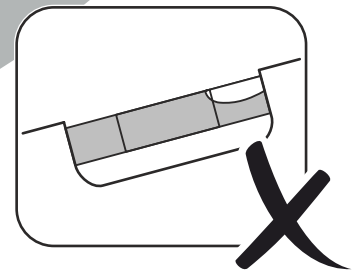
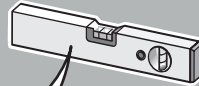
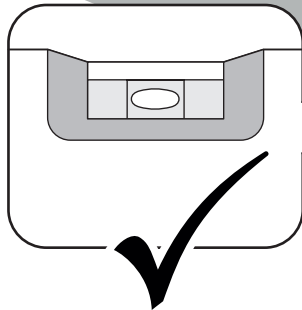
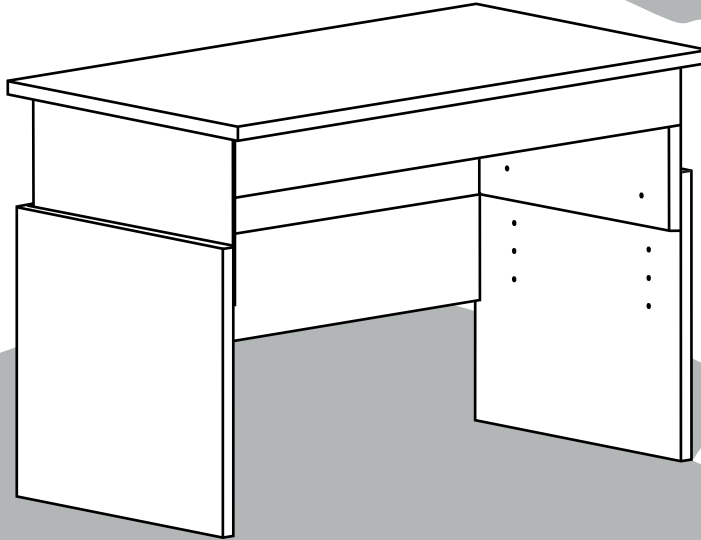
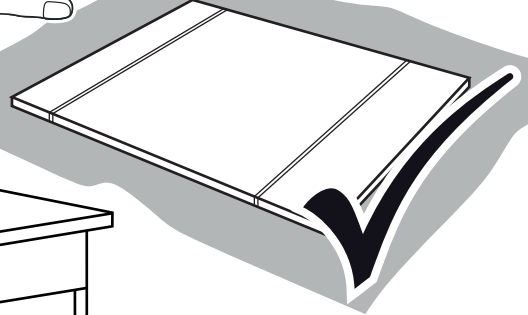
Periodically, check the tightness of threaded connections of fastening transformation mechanisms and tighten them, if necessary.

If transformation mechanisms begin to creak, lubricate them with a special lubricant.

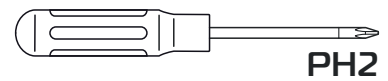
When using transformation mechanisms, strictly follow these guidelines, avoid excessive efforts, jerks, and distortions of mechanism elements.



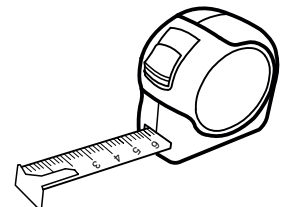
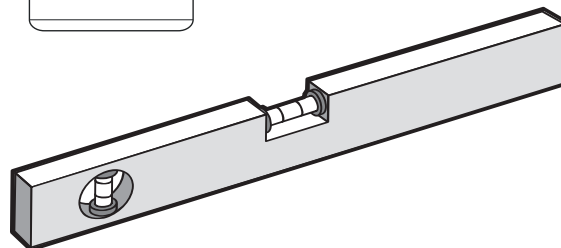
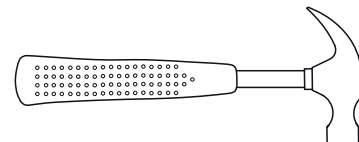
60 min

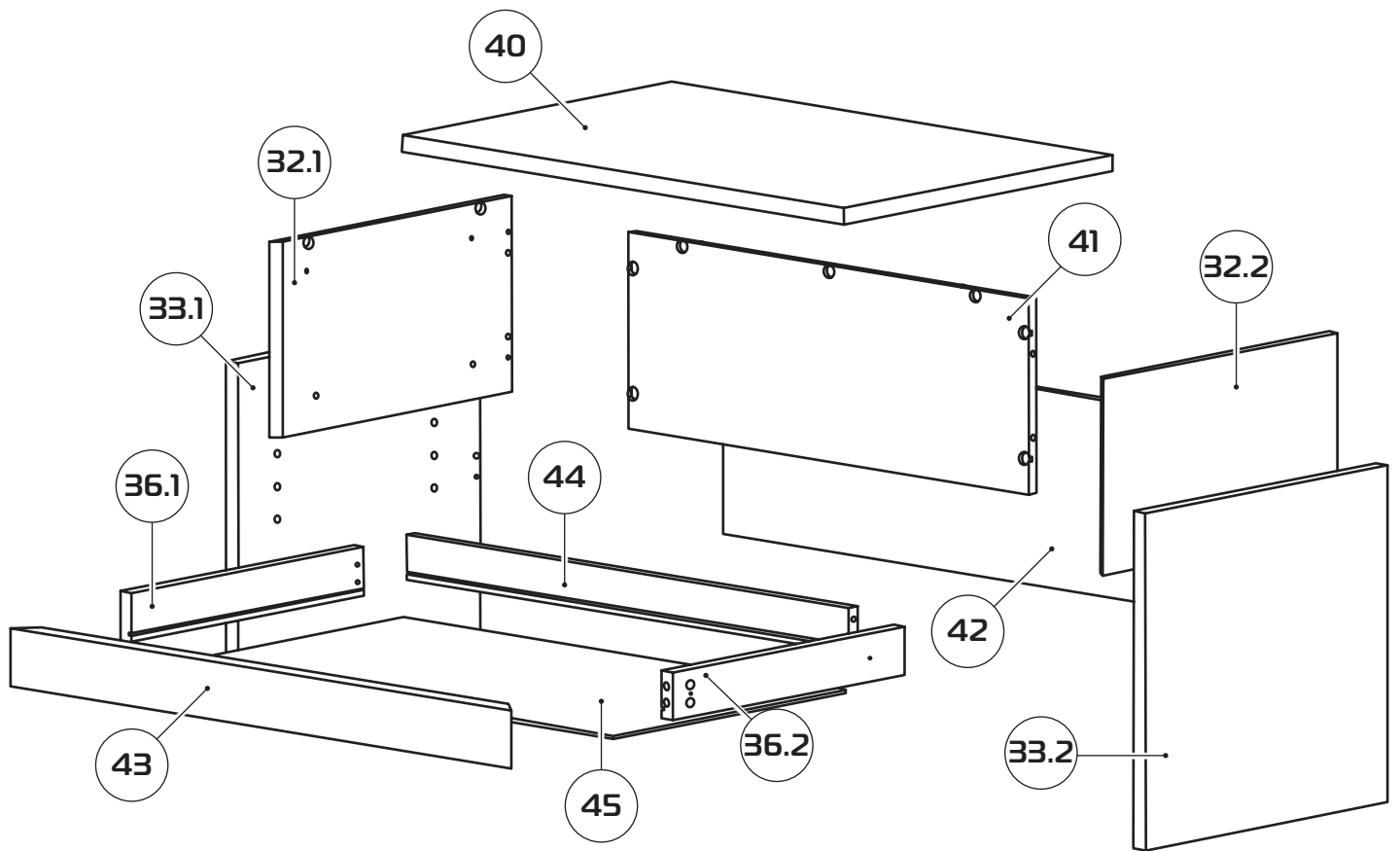


PH2



PH2





32.1 523x300x16 (x1)

42 848x300x16 (x1)

32.2 523x300x16 (x1)

36.1 450x85x16 (x1)

33.1 540x515x25 (x1)

36.2 450x85x16 (x1)

33.2 540x515x25 (x1)

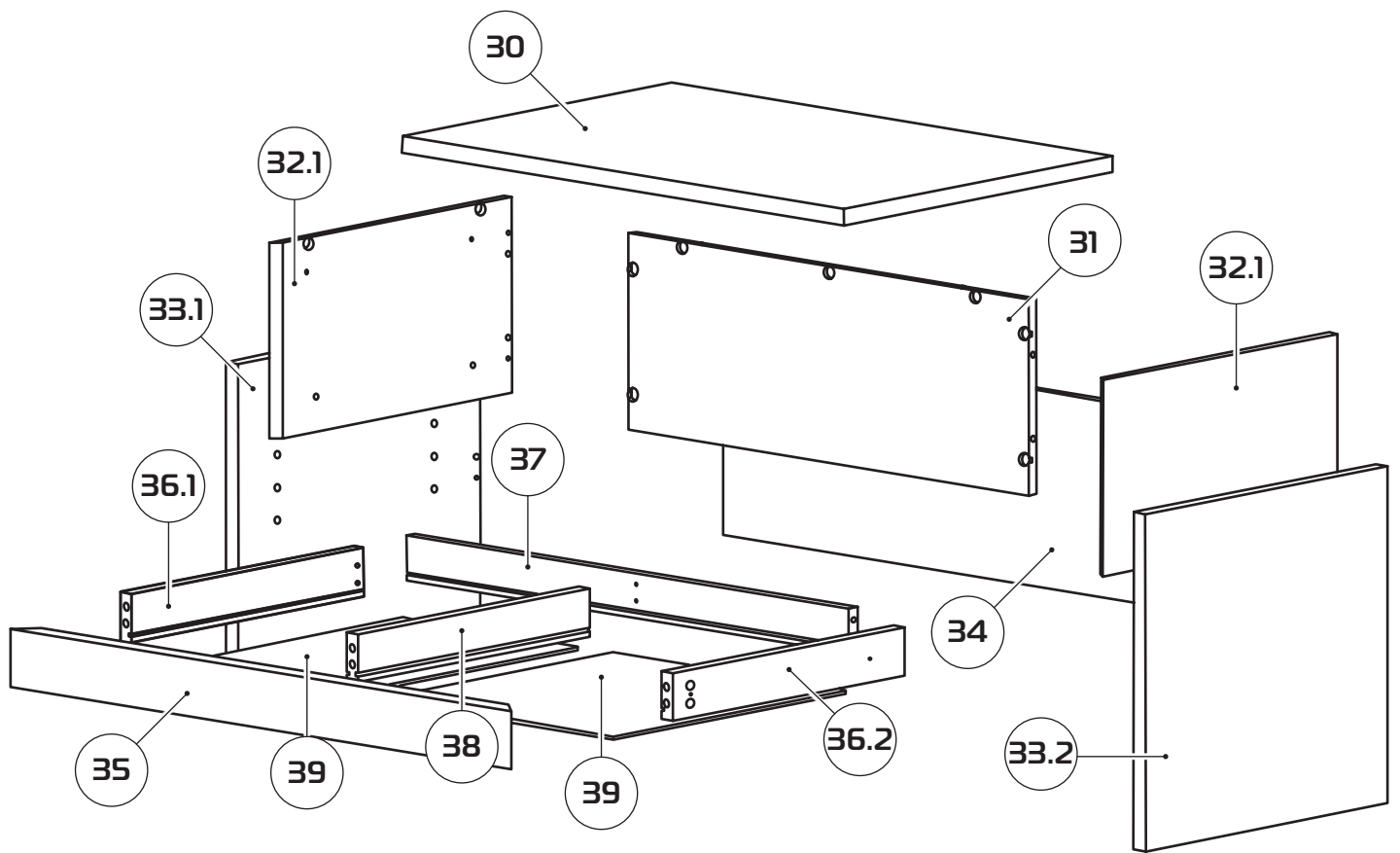
43 840x106x16 (x1)

40 900x600x25 (x1)

44 759x85x16 (x1)

41 816x300x16 (x1)

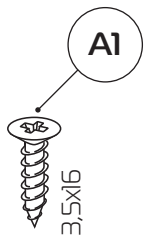
45 768x443x4 (x1)



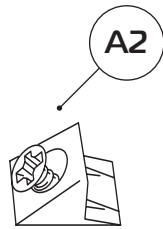
- | | | | |
|------|------------------|------|------------------|
| 32.1 | 523x300x16 (x1) | 36.1 | 450x85x16 (x1) |
| 32.2 | 523x300x16 (x1) | 36.2 | 450x85x16 (x1) |
| 33.1 | 540x515x25 (x1) | 35 | 1140x106x16 (x1) |
| 33.2 | 540x515x25 (x1) | 37 | 1059x85x16 (x1) |
| 30 | 1200x600x25 (x1) | 38 | 434x85x16 (x1) |
| 31 | 1116x300x16 (x1) | 39 | 530x443x4 (x2) |
| 34 | 1148x300x16 (x1) | | |

*пункт указан для стола увеличенного размера
 *the item is indicated for an enlarged table

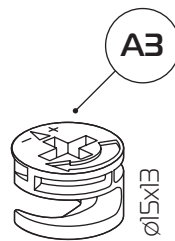
1:1



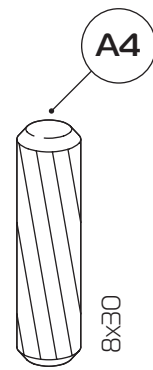
x8



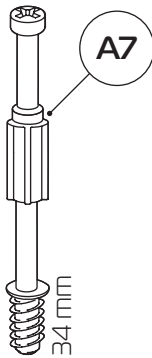
x12
x18*



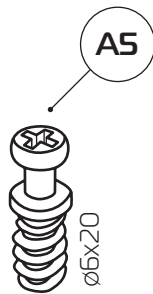
x8
x12*



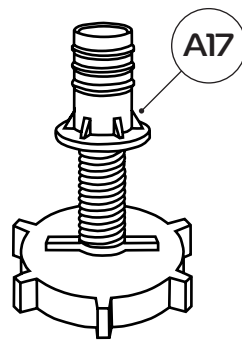
x14



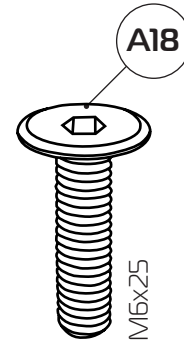
x8
x12*



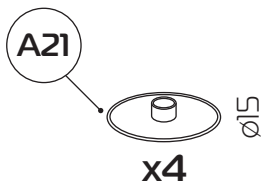
x15



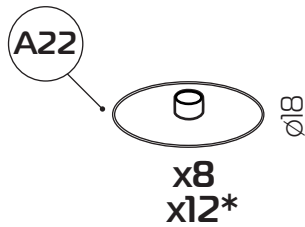
x4



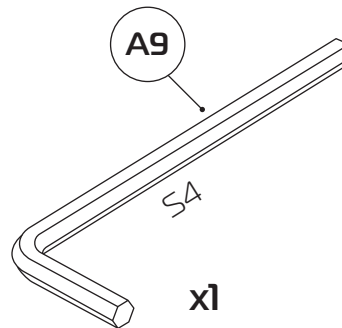
x4



x4

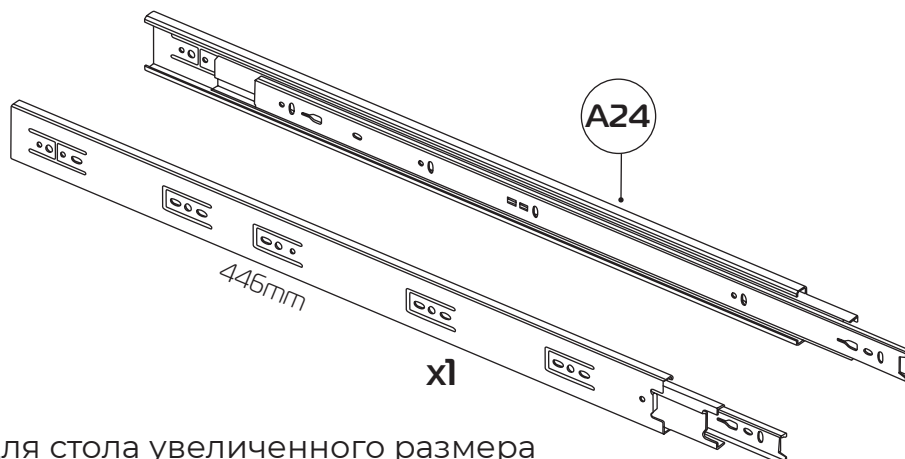


x8
x12*



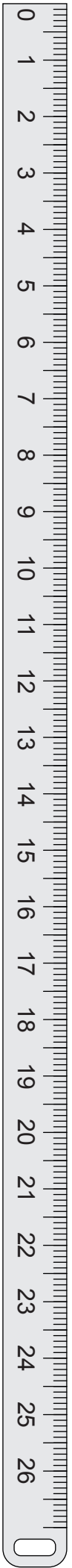
x1

1:4

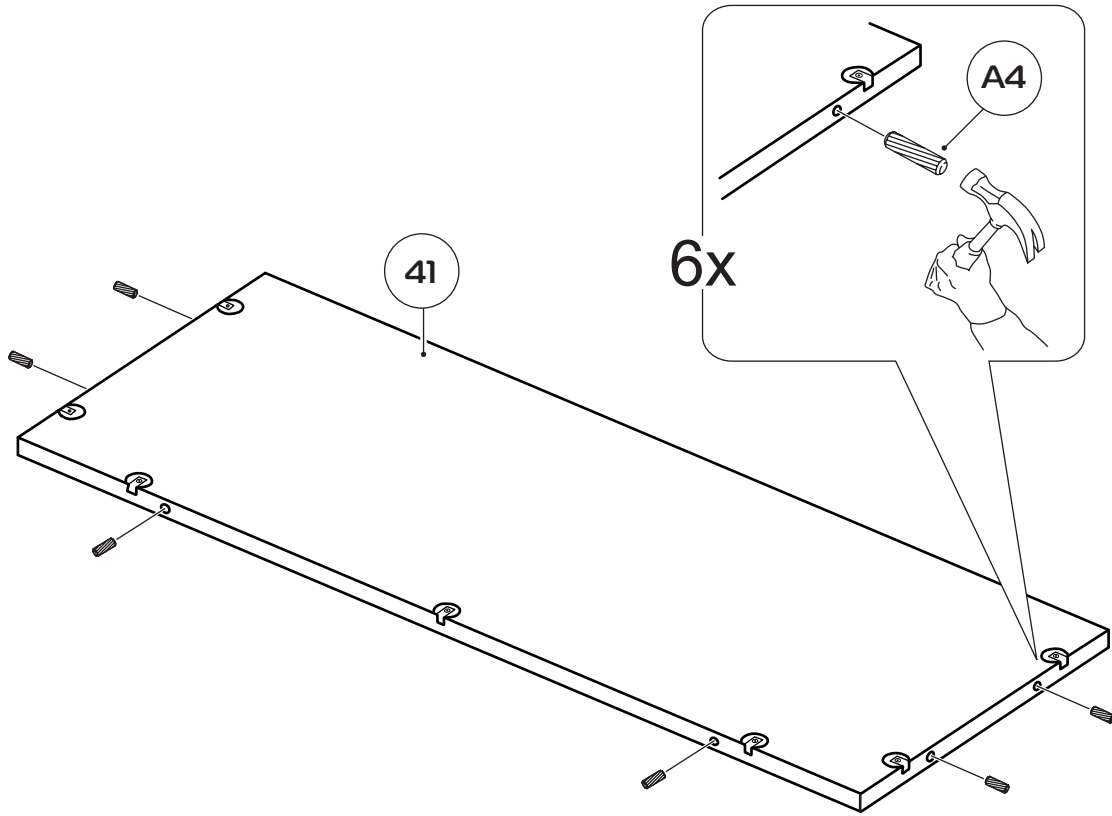


x1

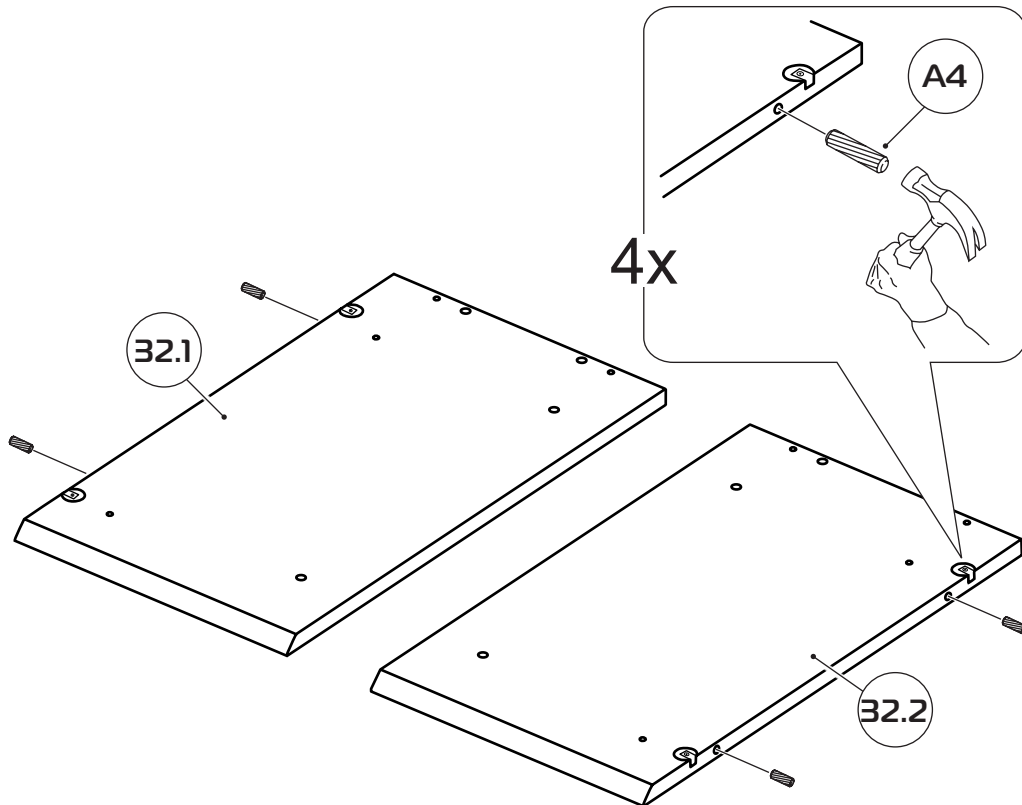
*пункт указан для стола увеличенного размера
*the item is indicated for an enlarged table



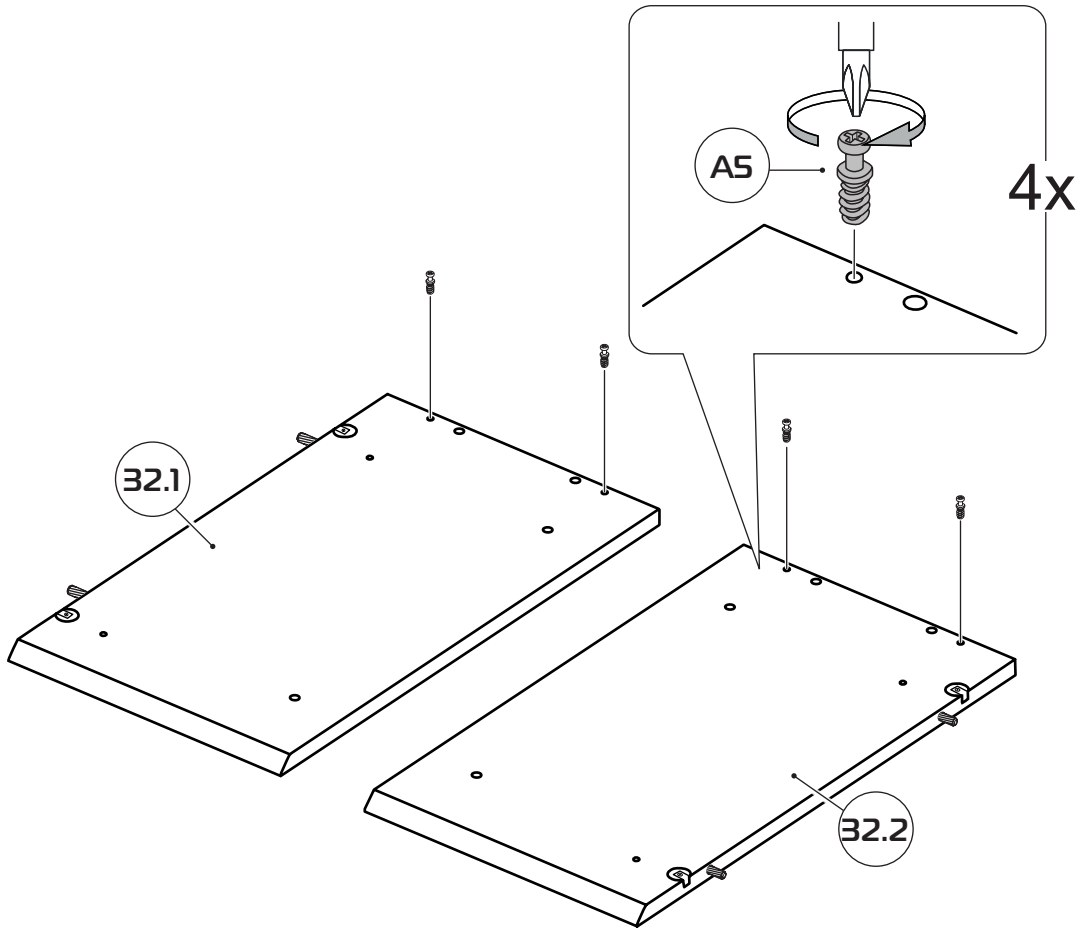
1



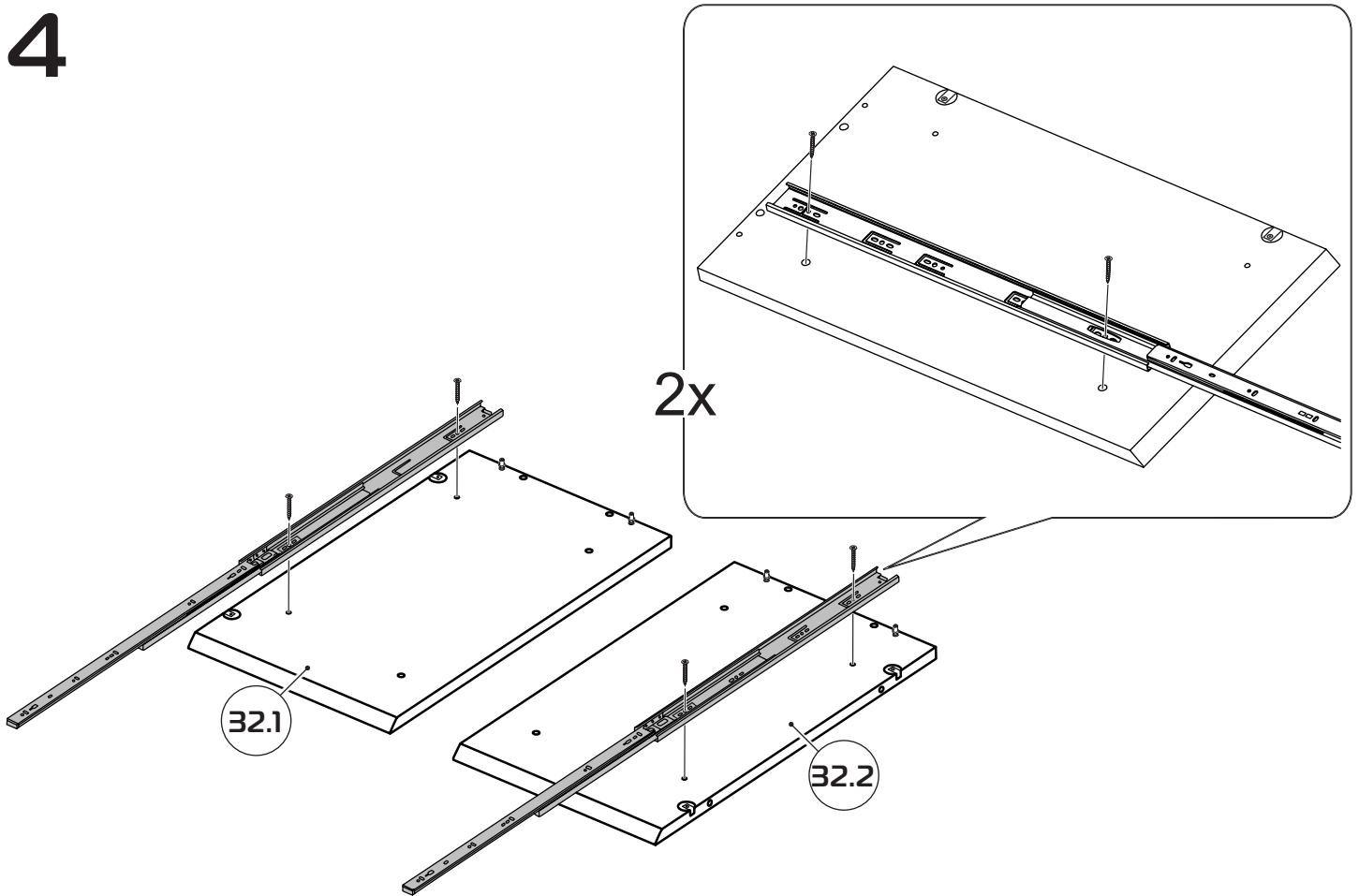
2



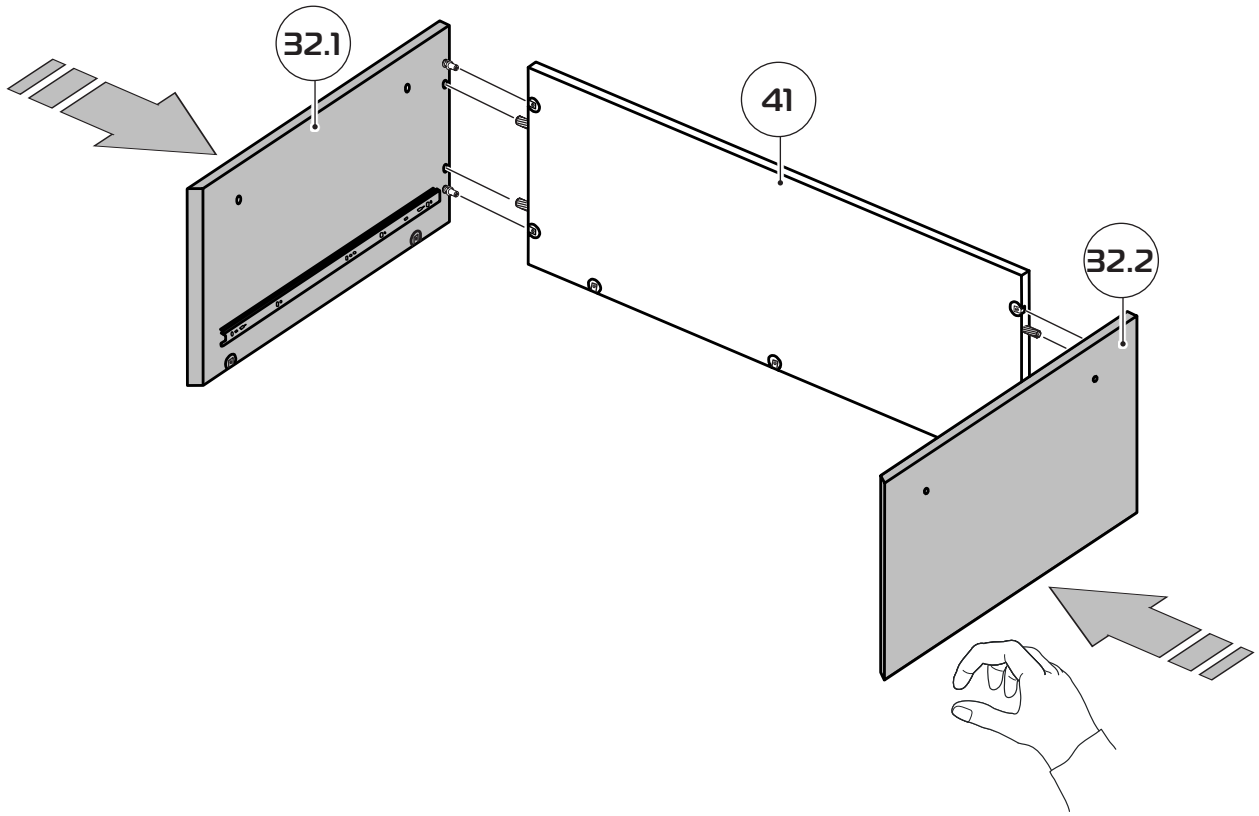
3



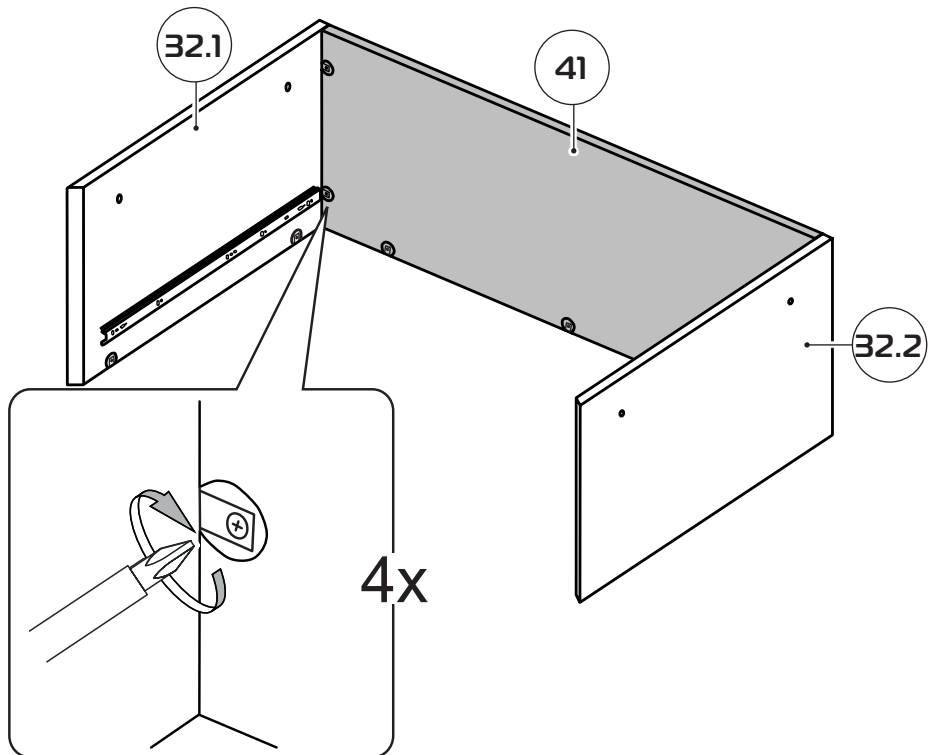
4



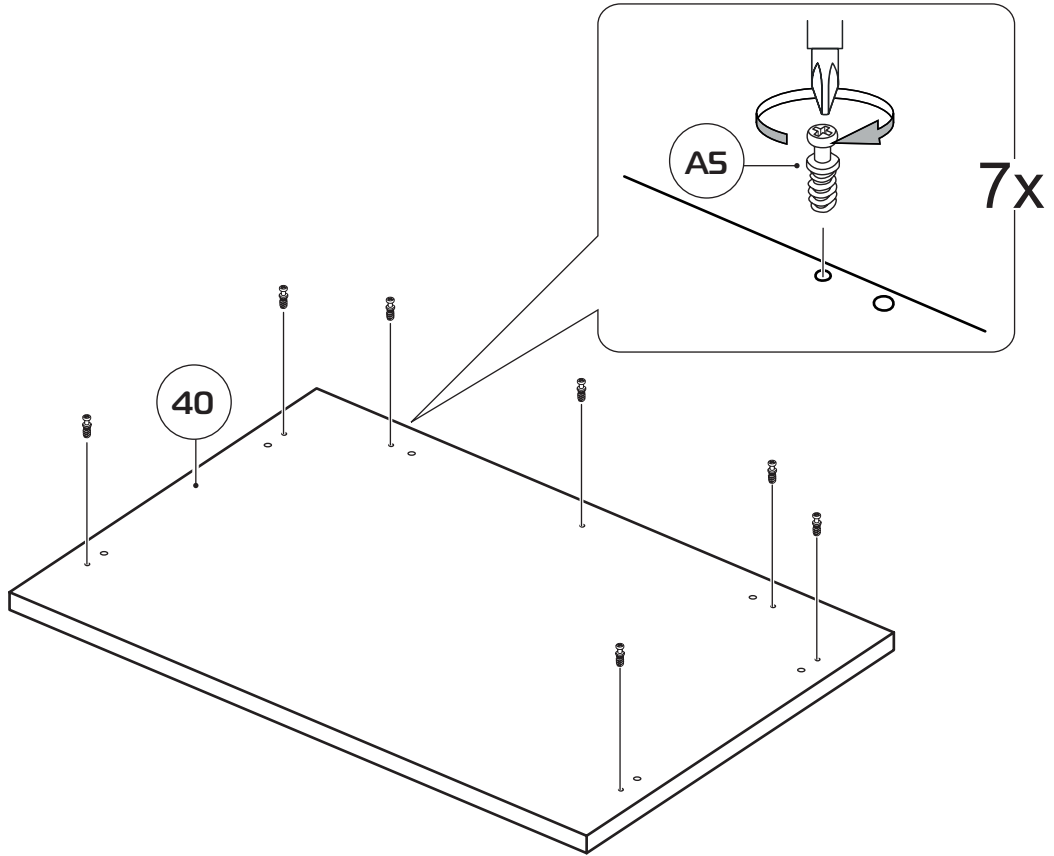
5



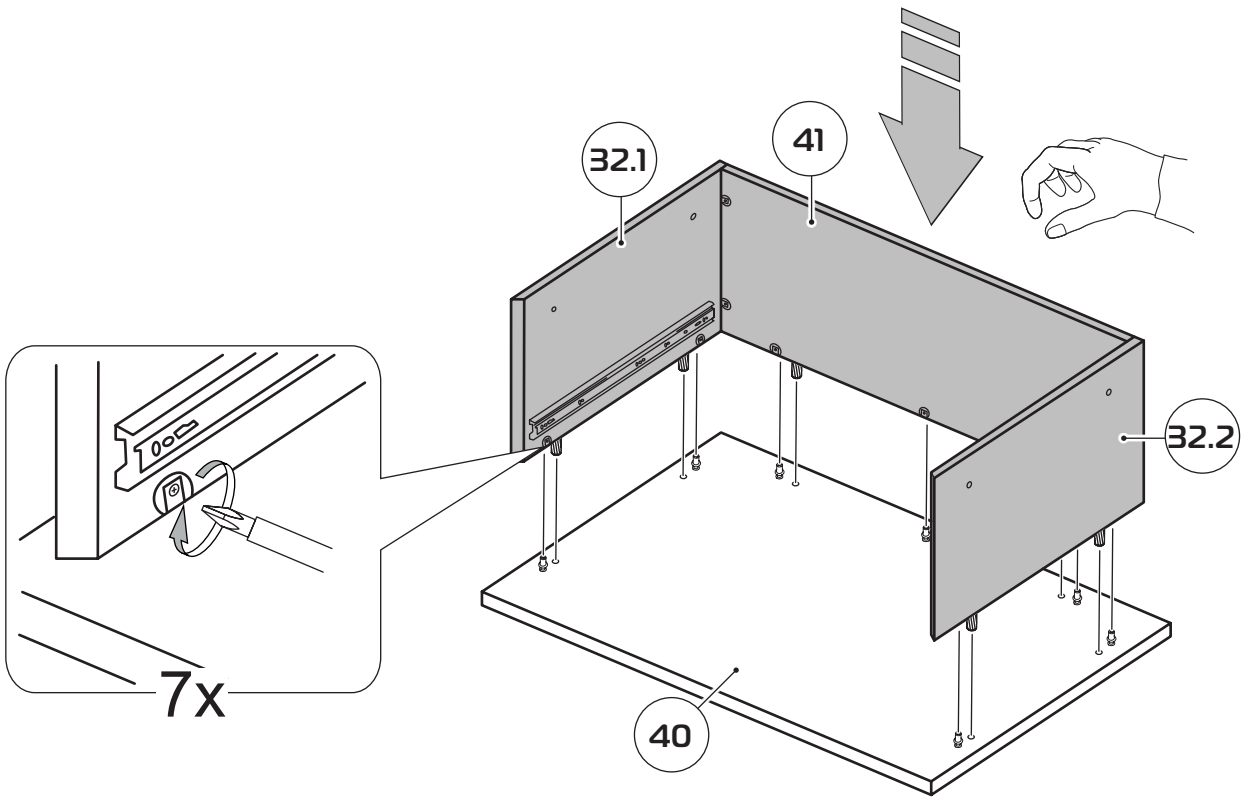
6



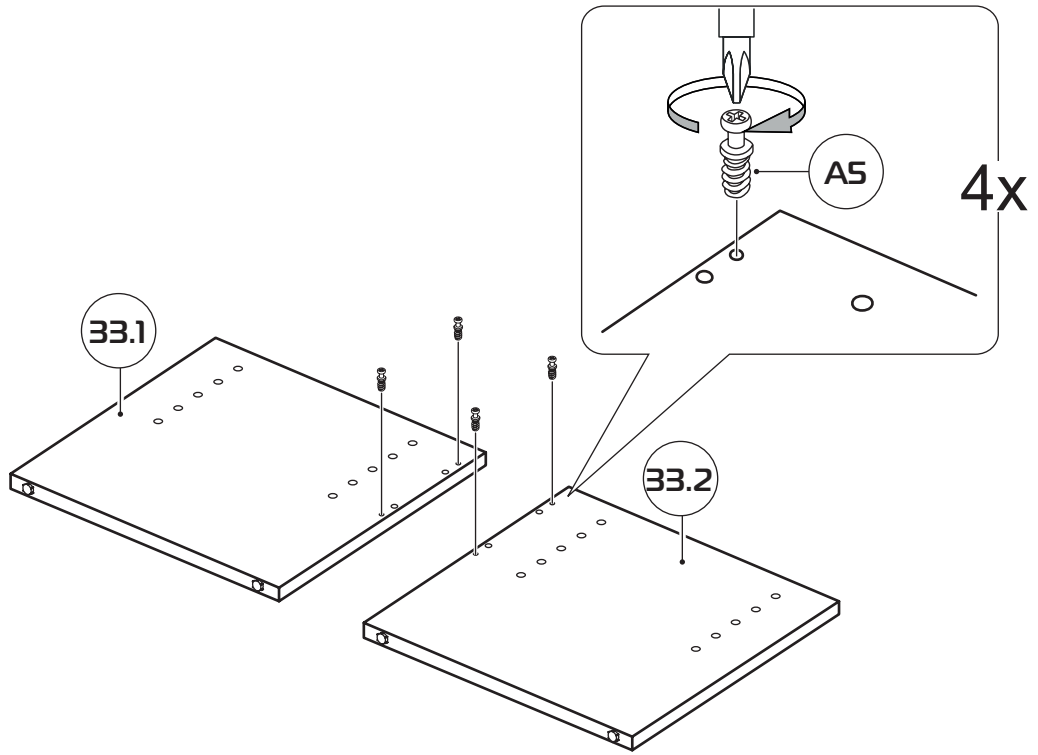
7



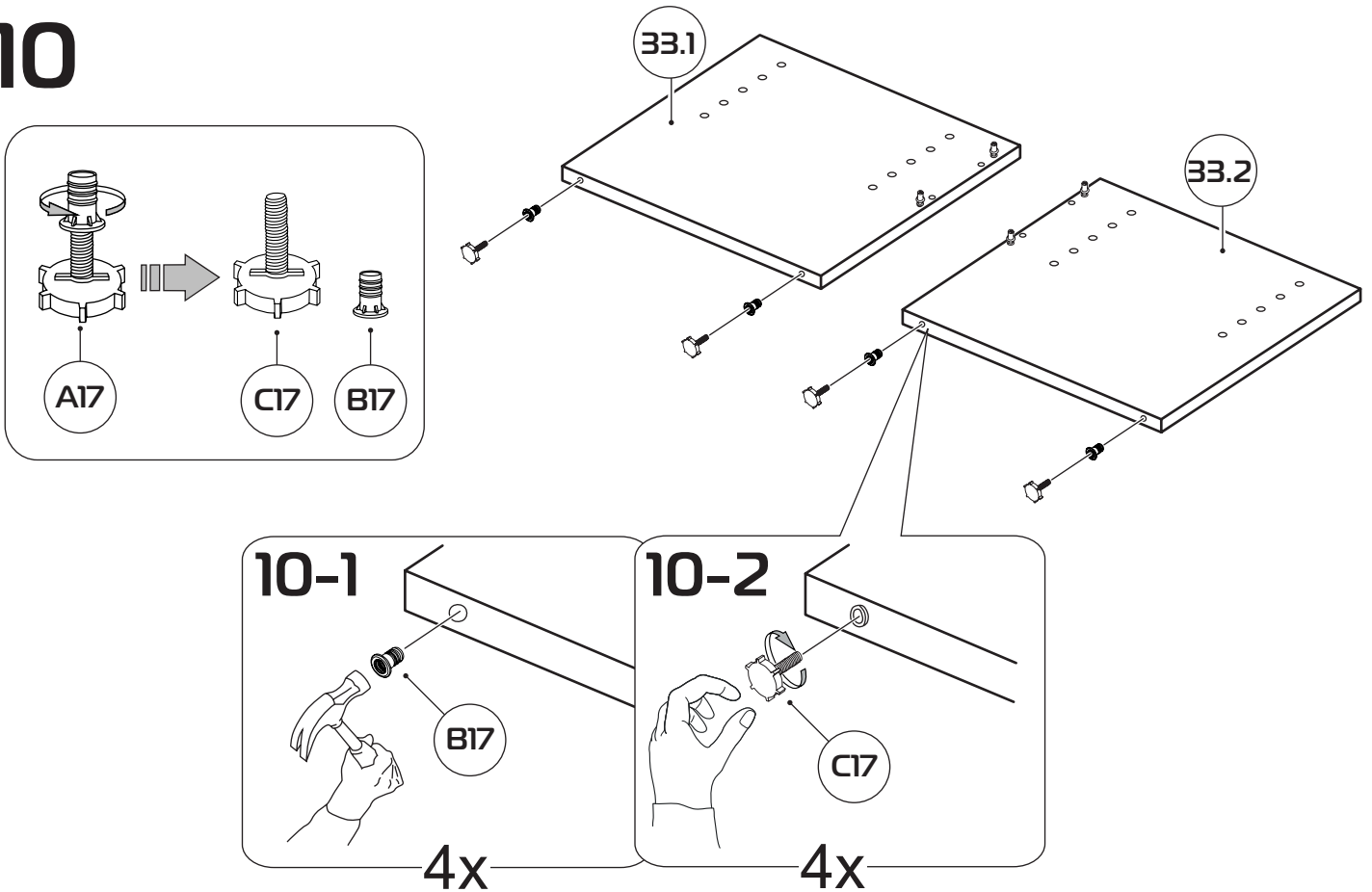
8



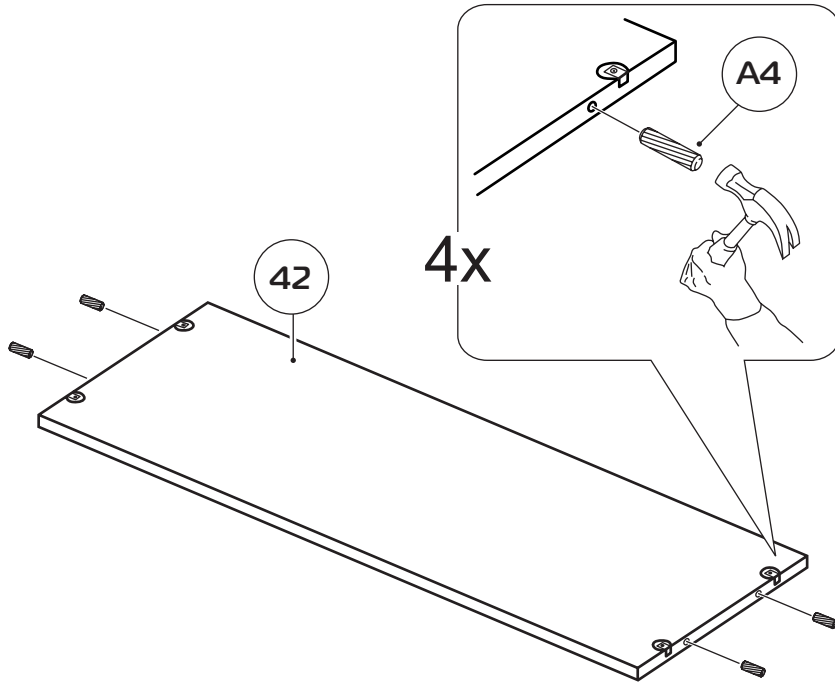
9



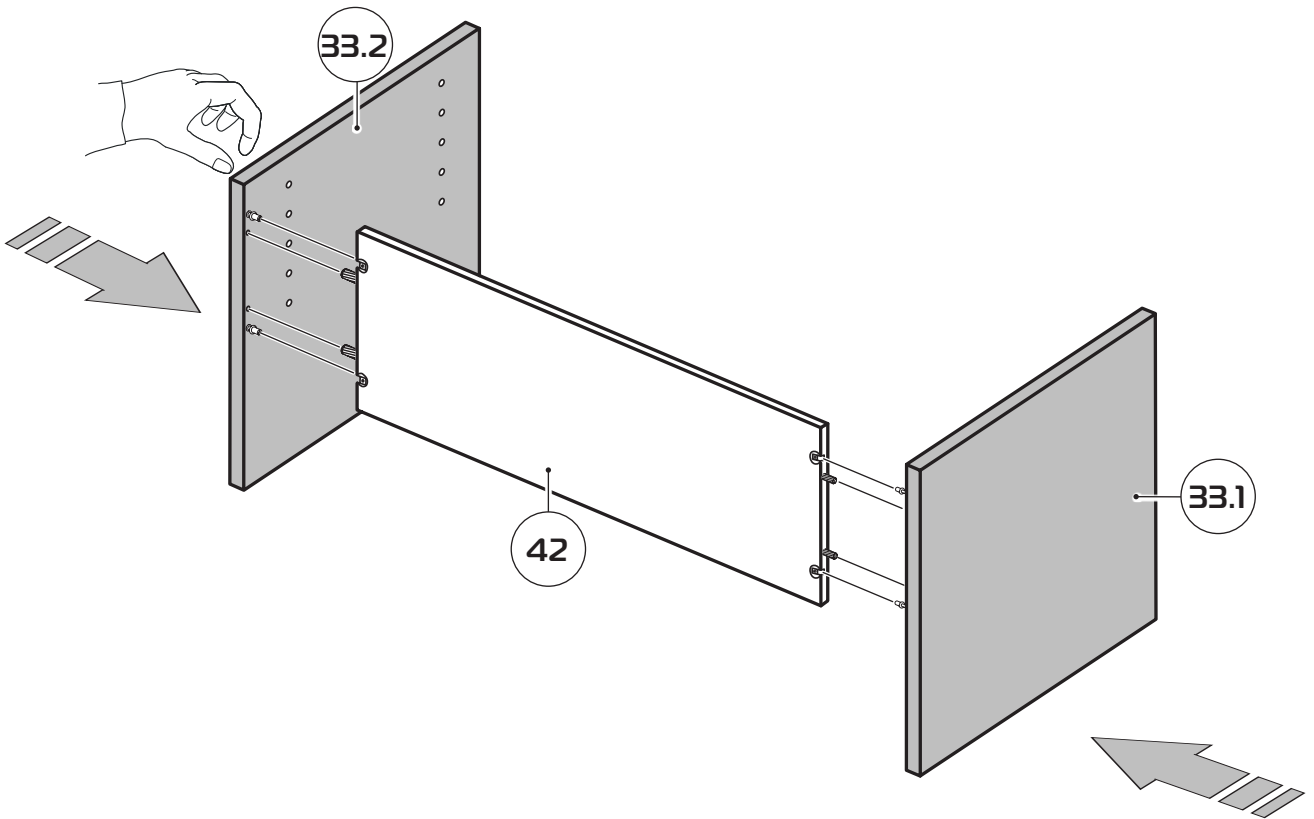
10



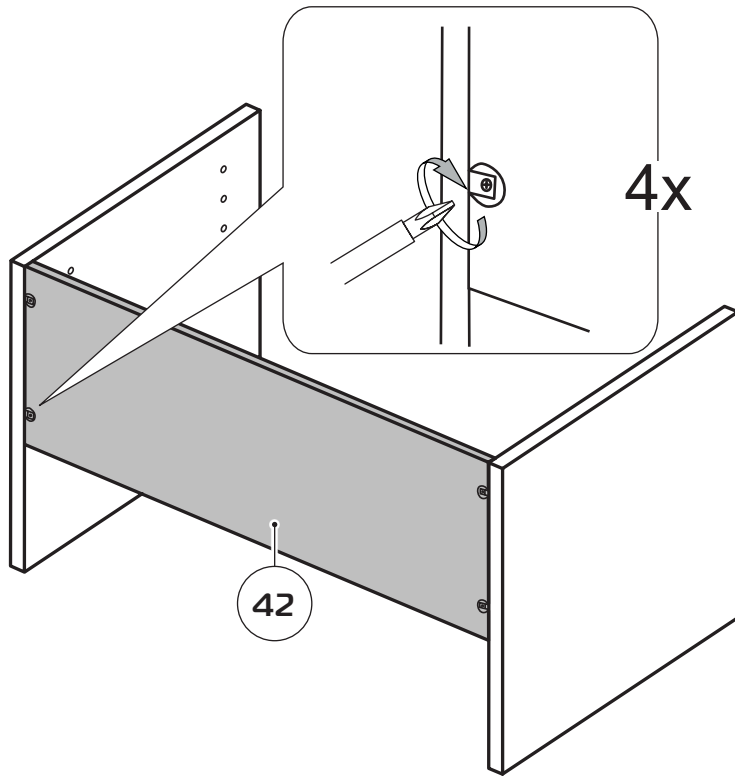
11



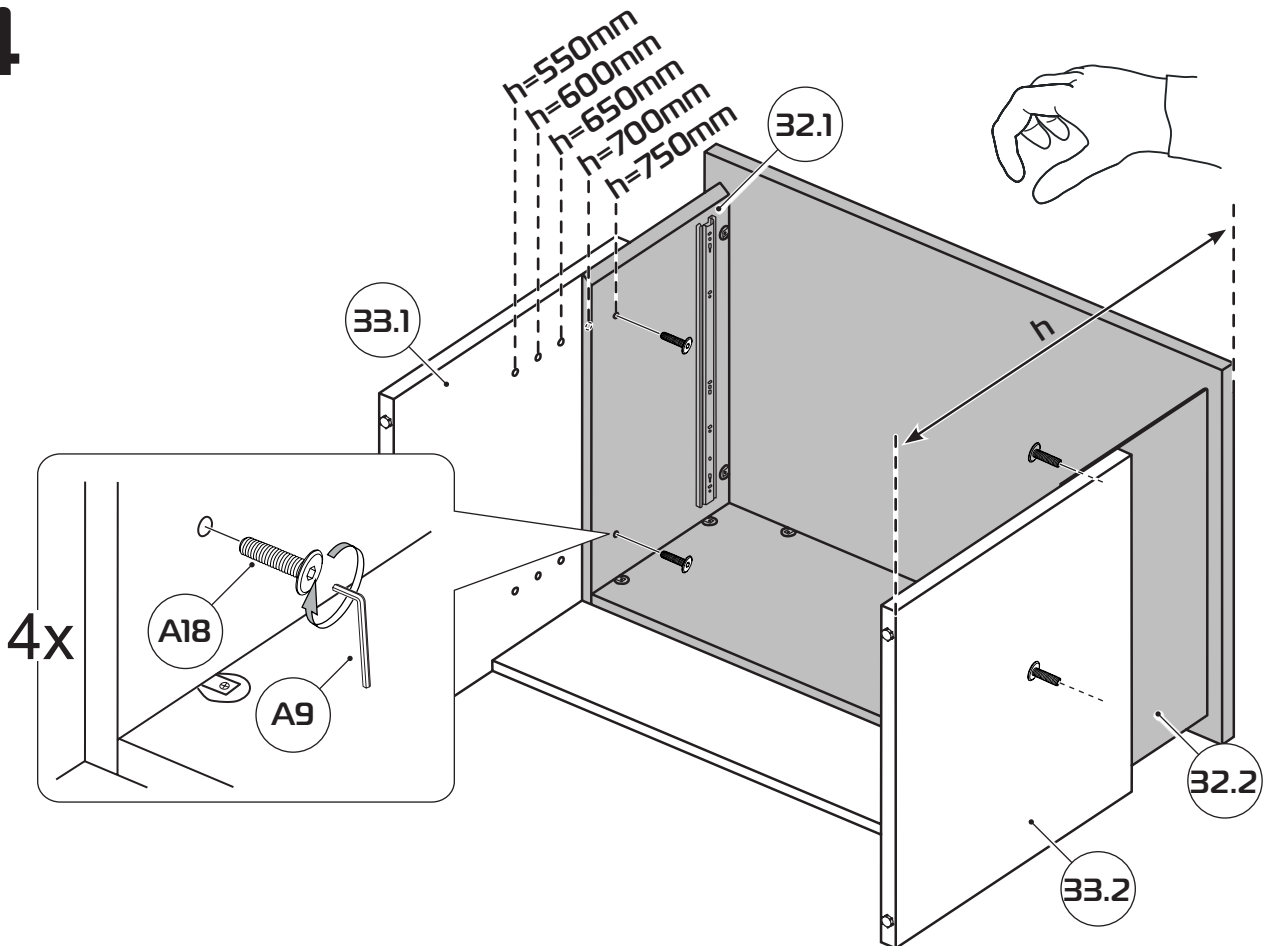
12



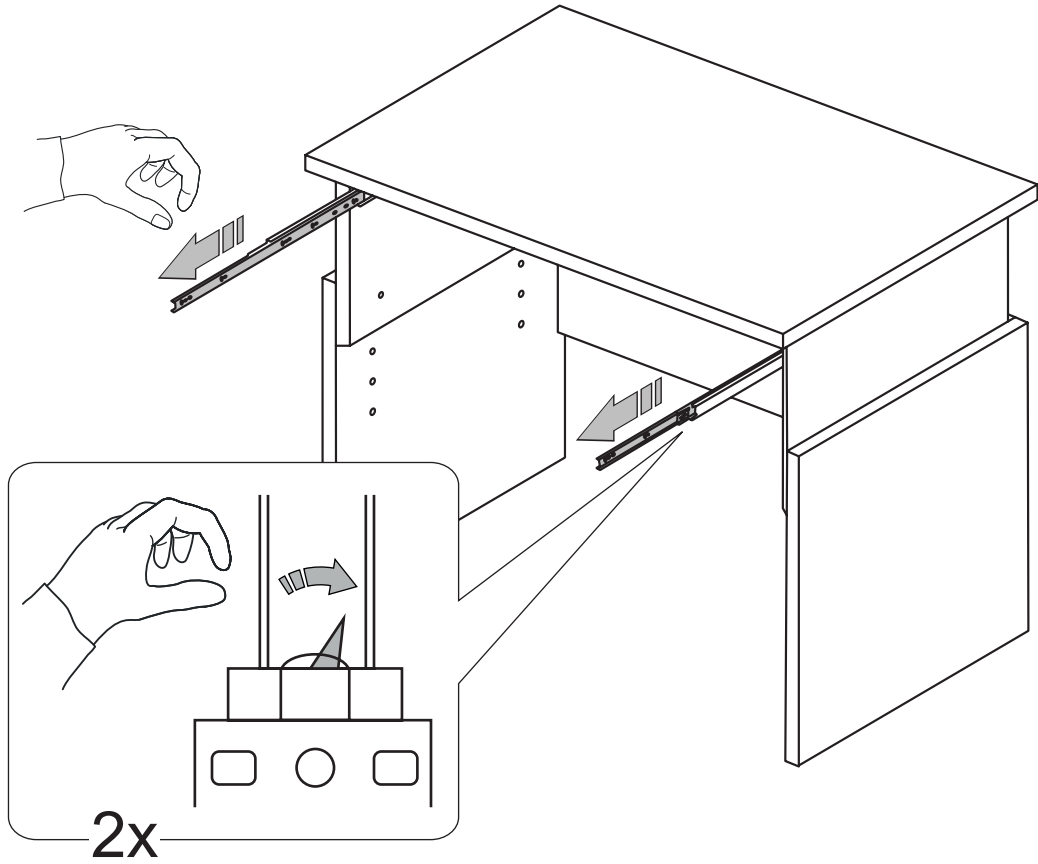
13



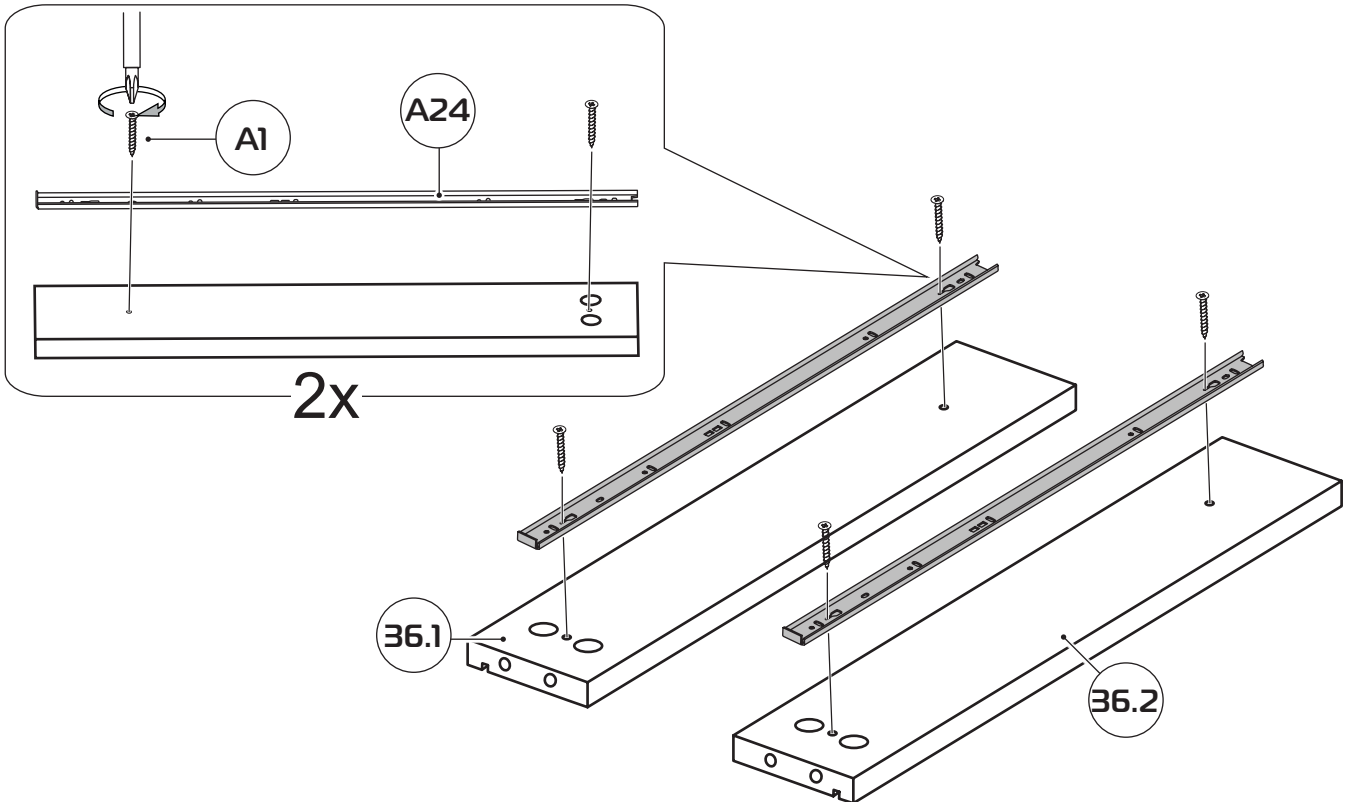
14



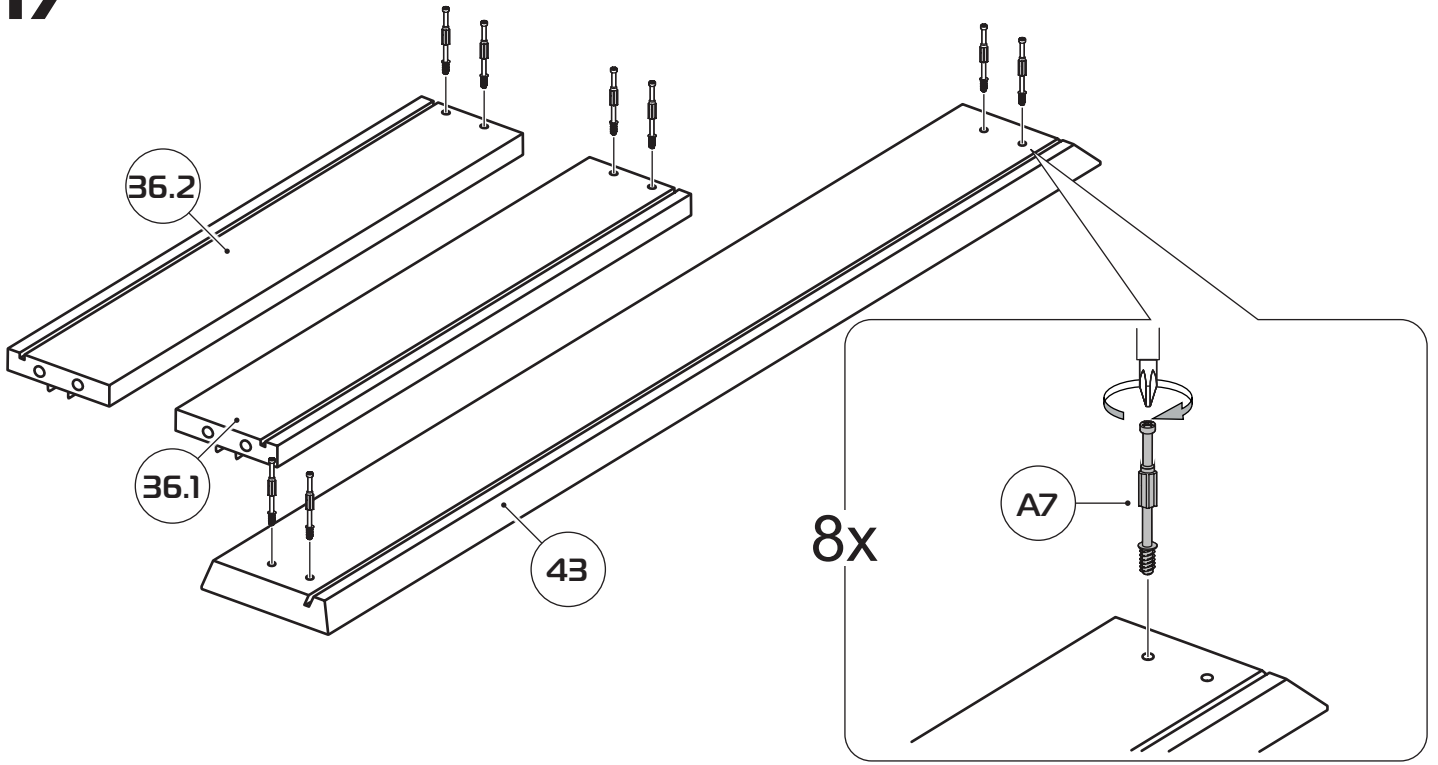
15



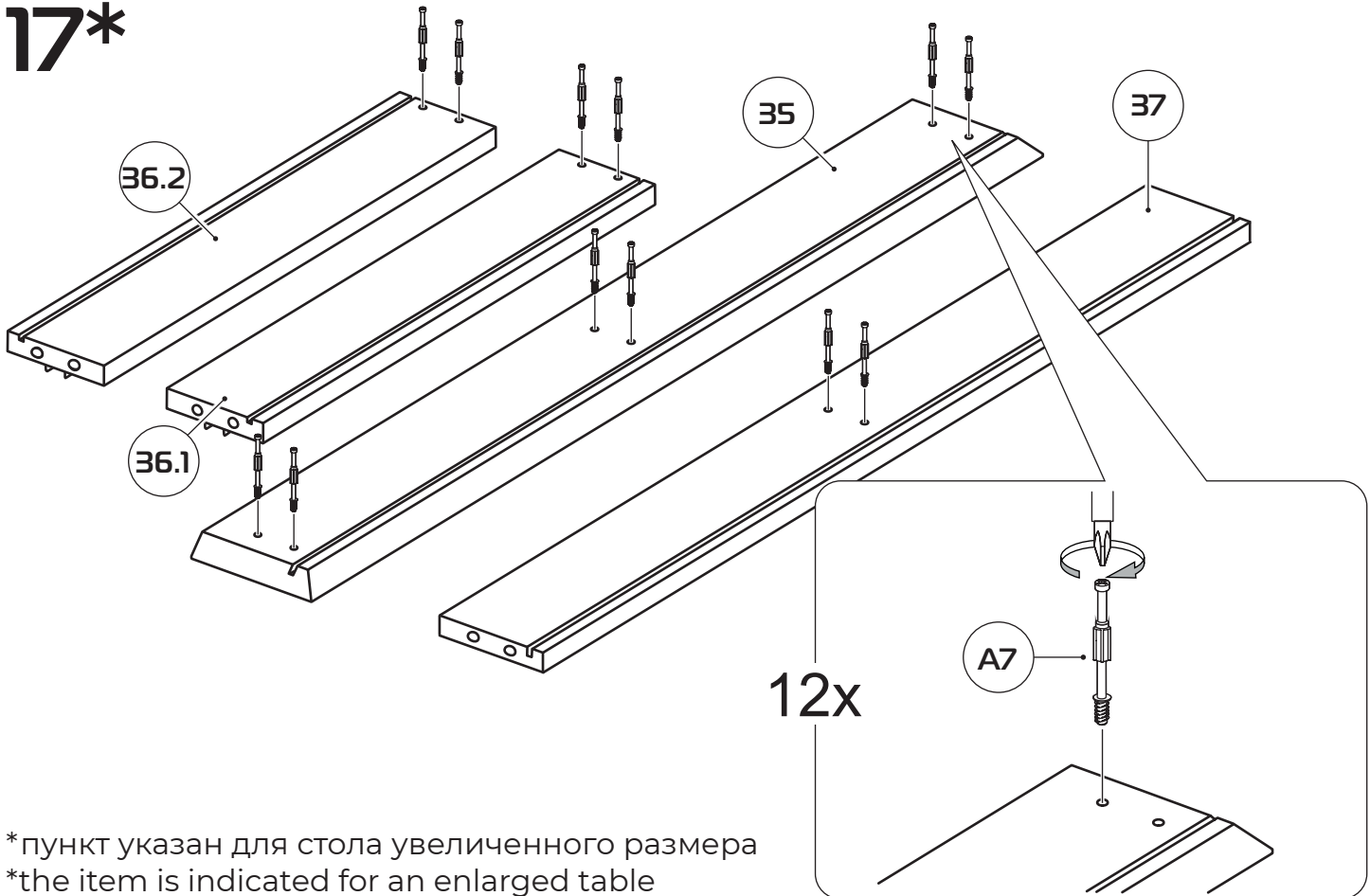
16



17

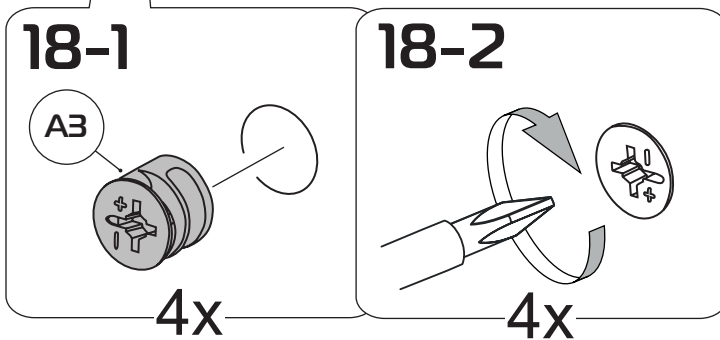
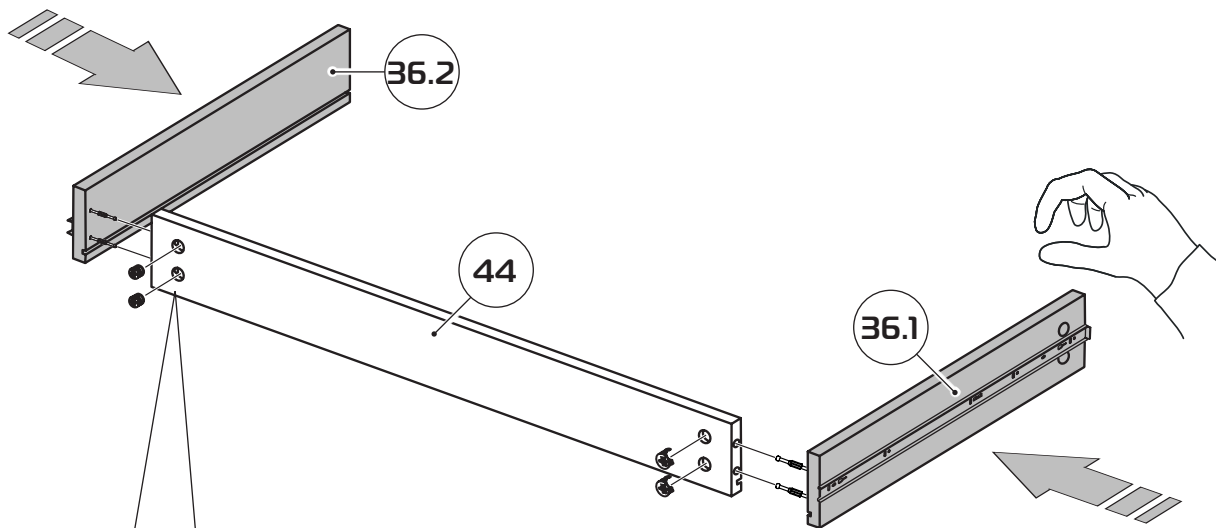


17*

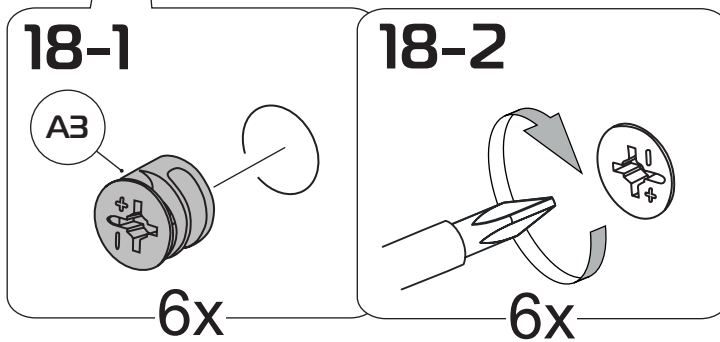
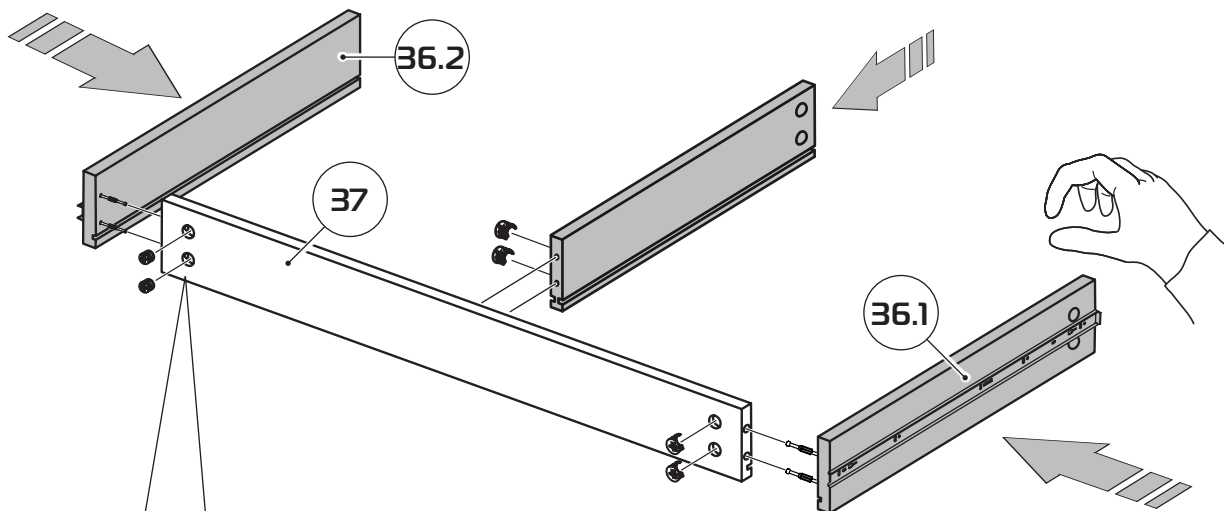


*пункт указан для стола увеличенного размера
*the item is indicated for an enlarged table

18

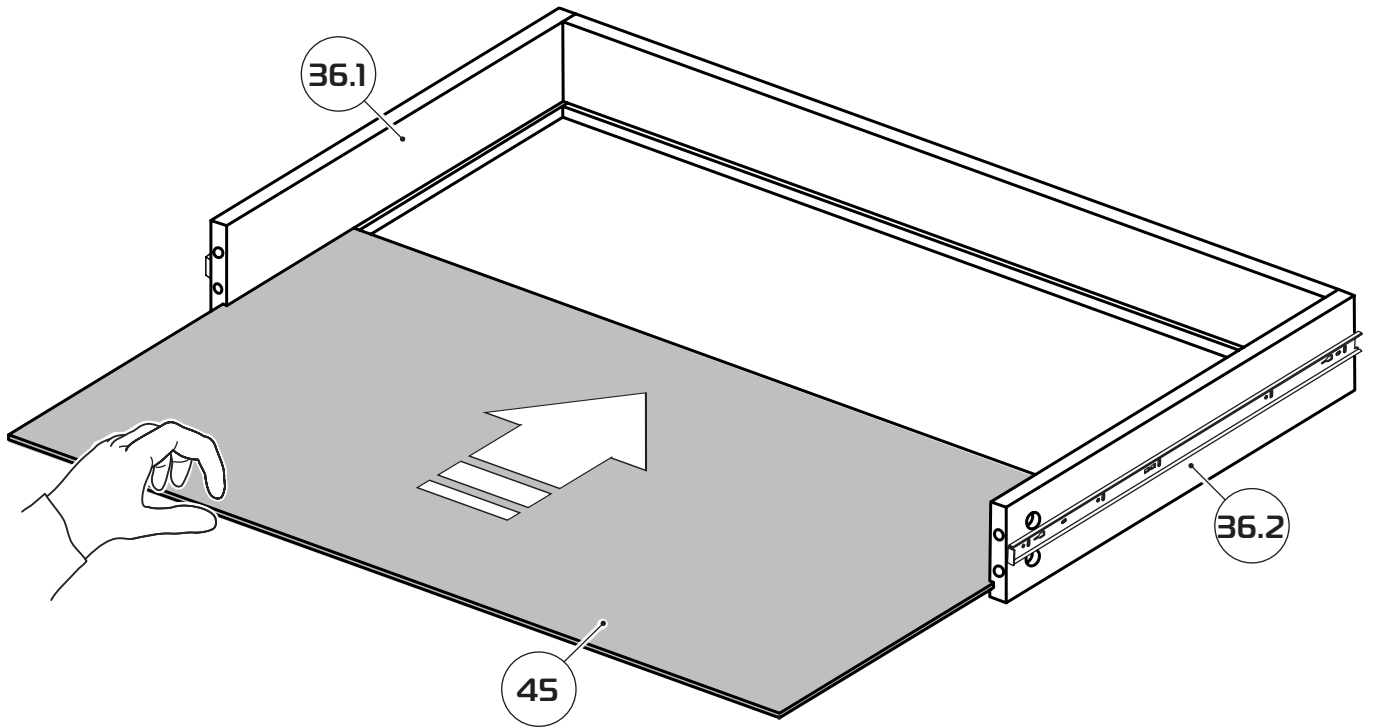


18*

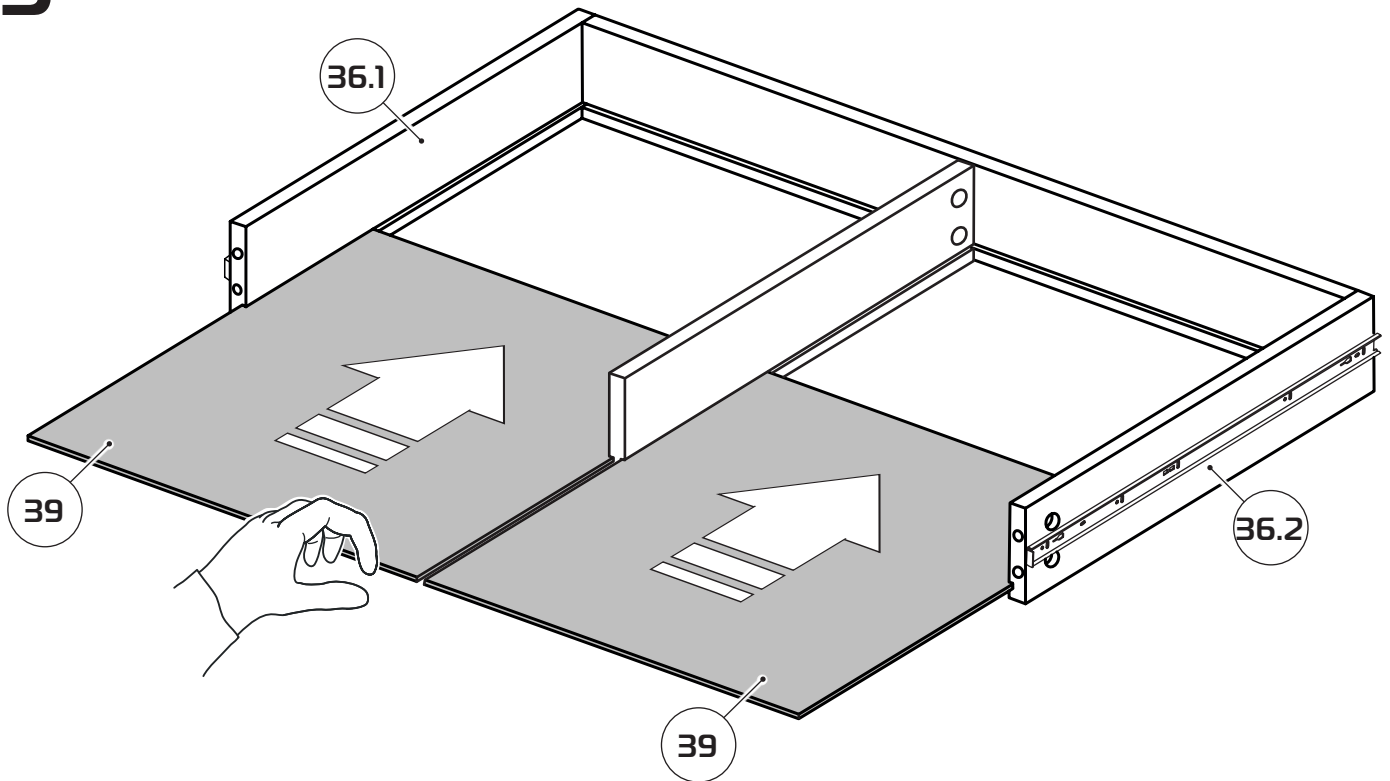


*пункт указан для стола увеличенного размера
*the item is indicated for an enlarged table

19

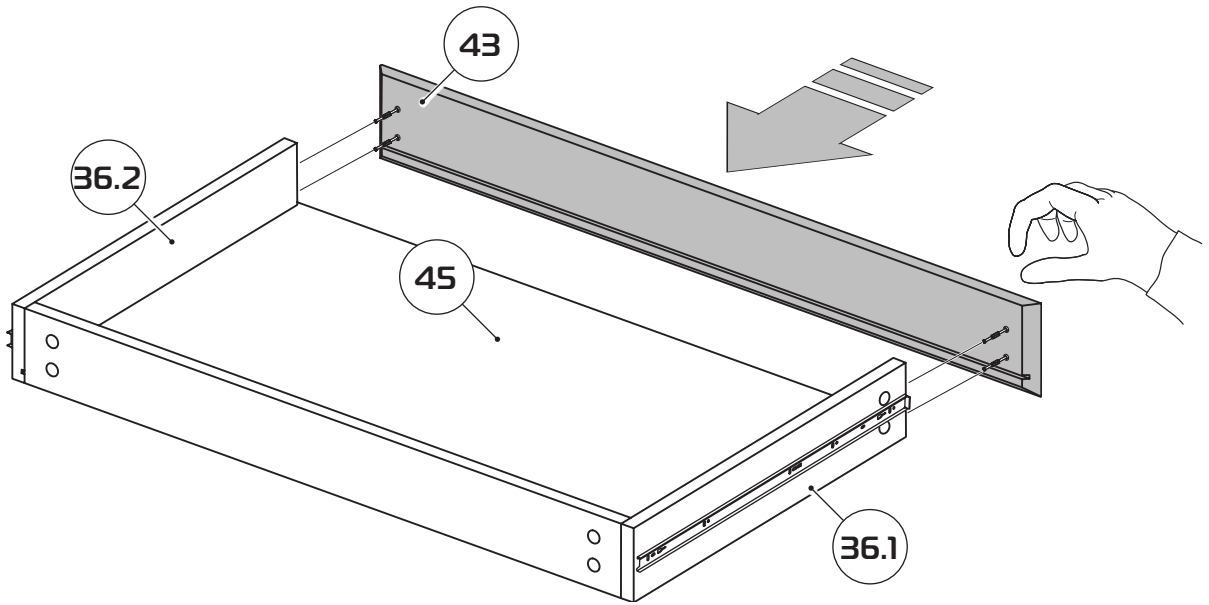


19*

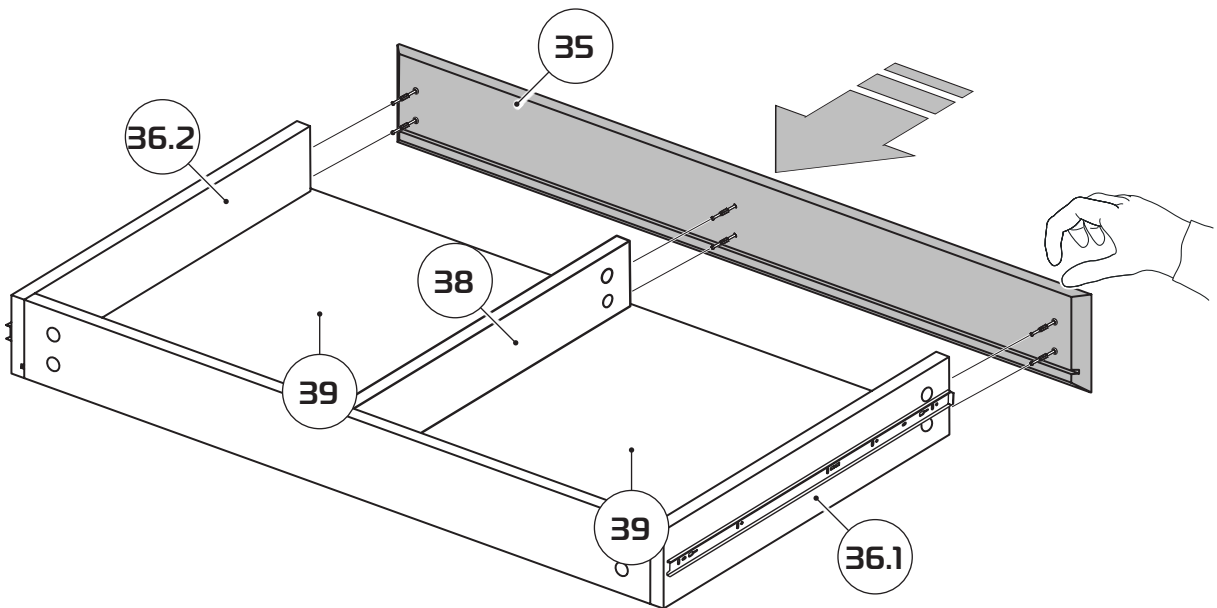


*пункт указан для стола увеличенного размера
*the item is indicated for an enlarged table

20

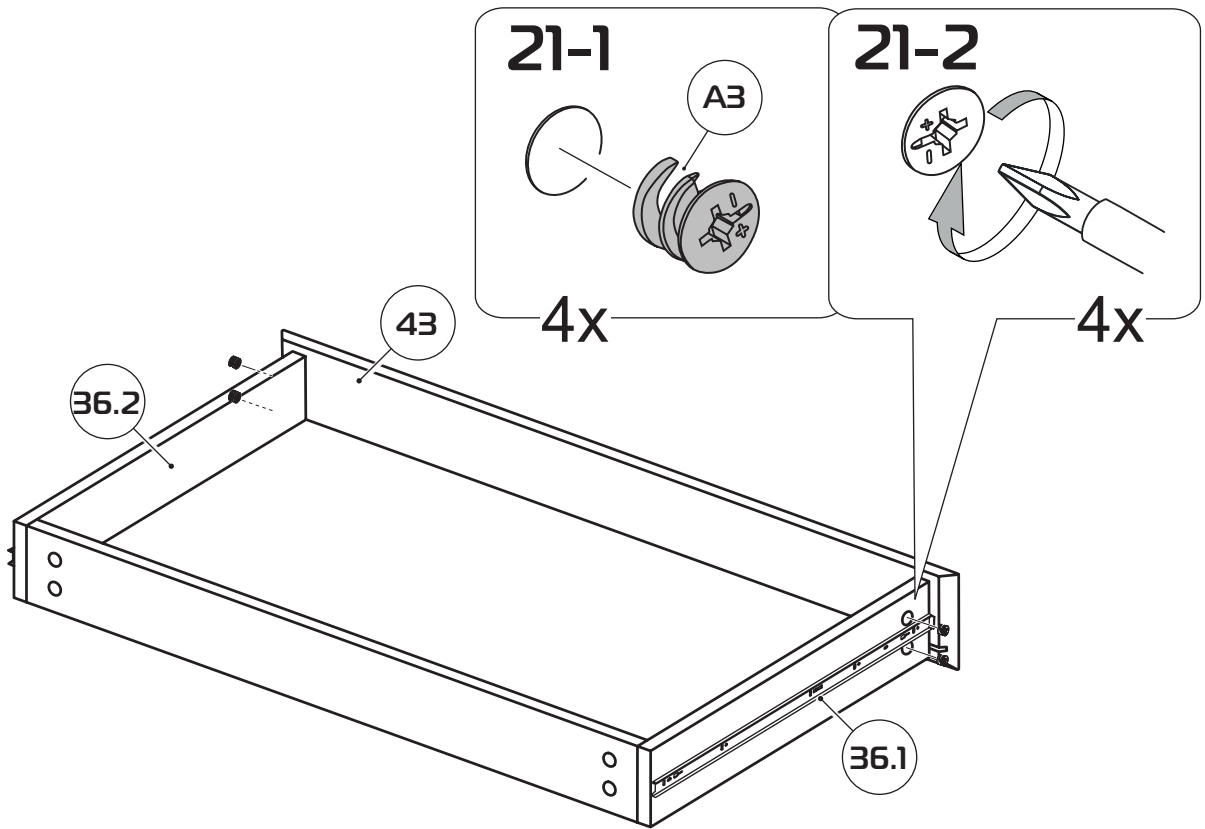


20*

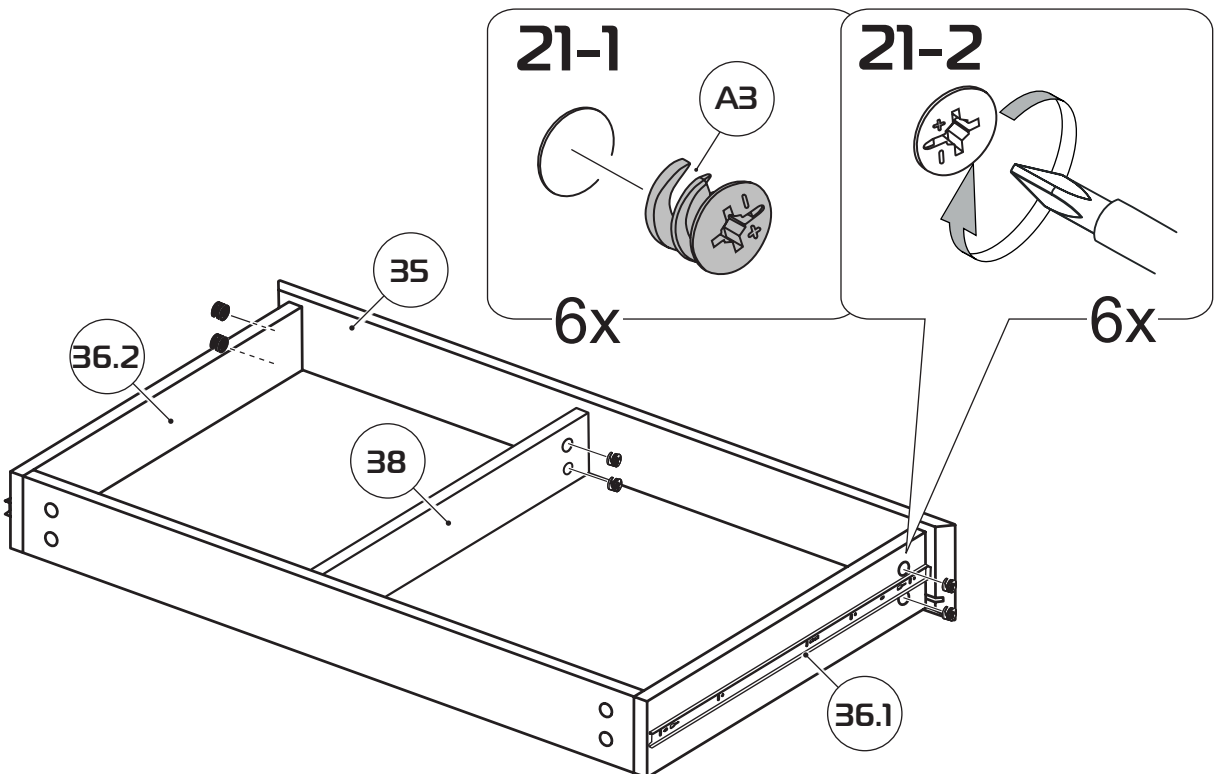


*пункт указан для стола увеличенного размера
*the item is indicated for an enlarged table

21

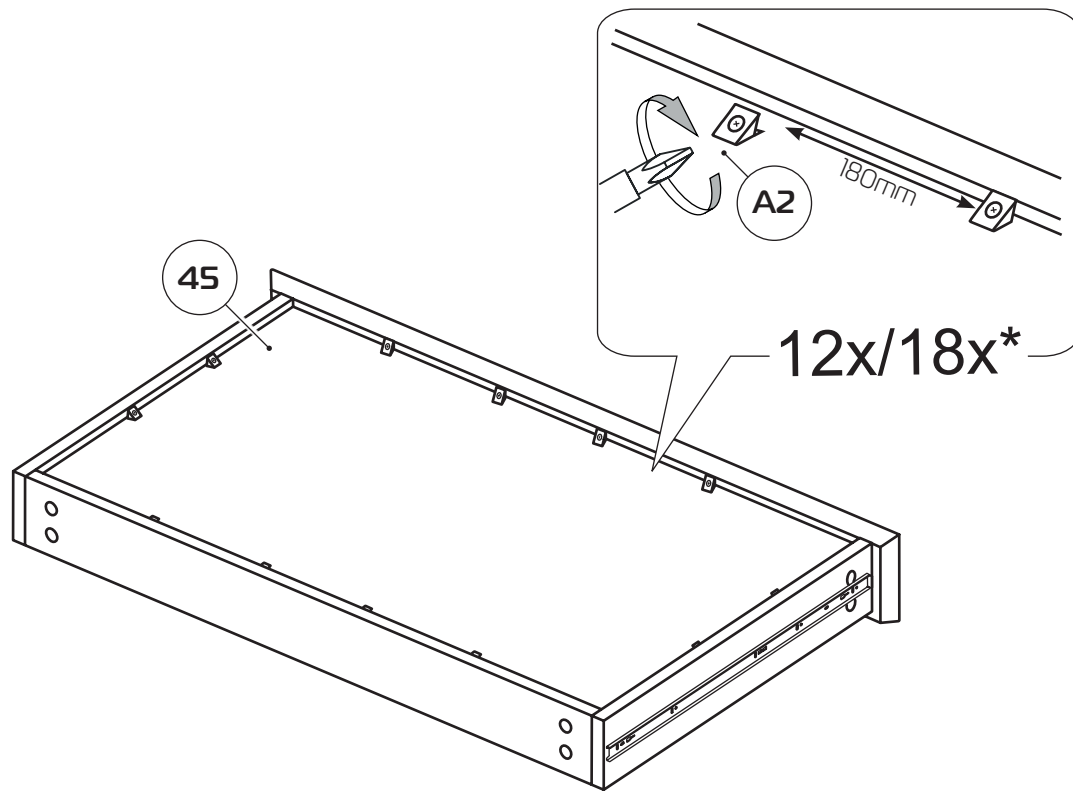


21*

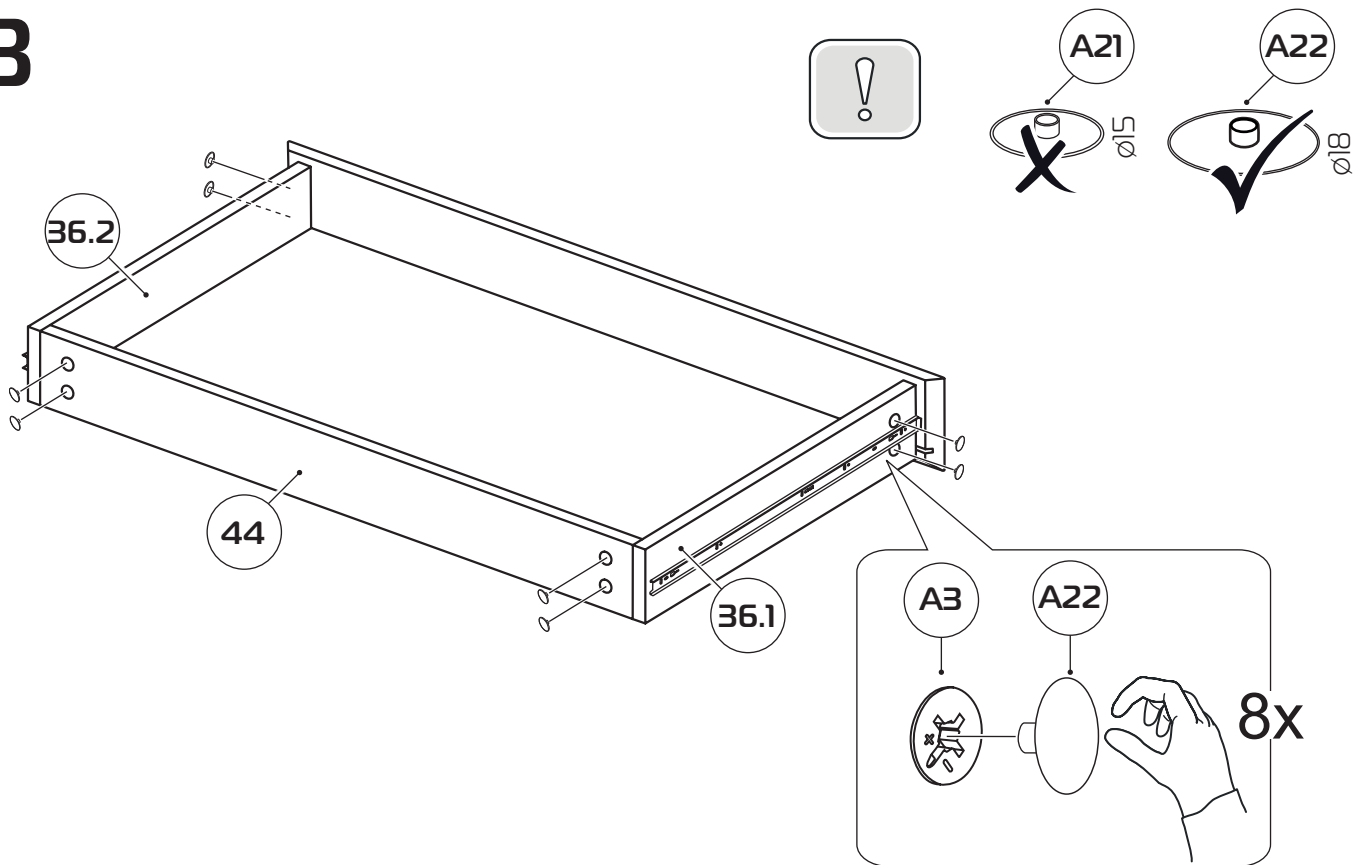


*пункт указан для стола увеличенного размера
*the item is indicated for an enlarged table

22



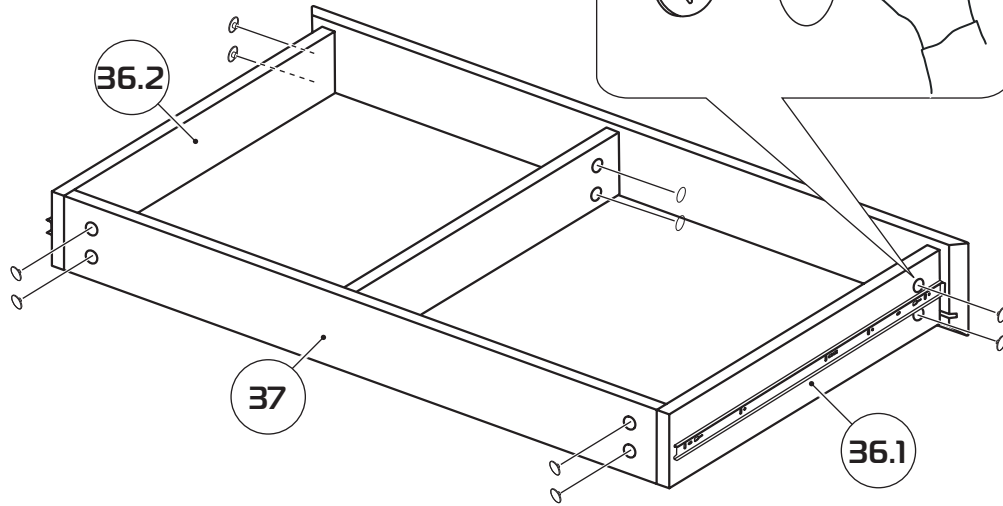
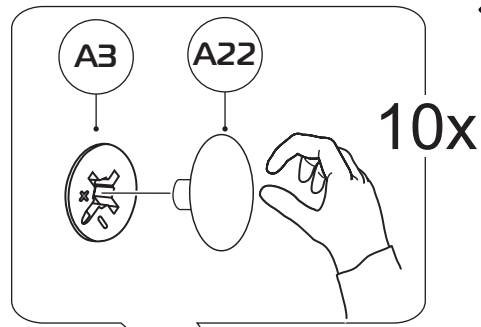
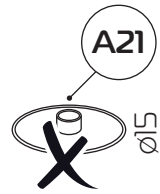
23



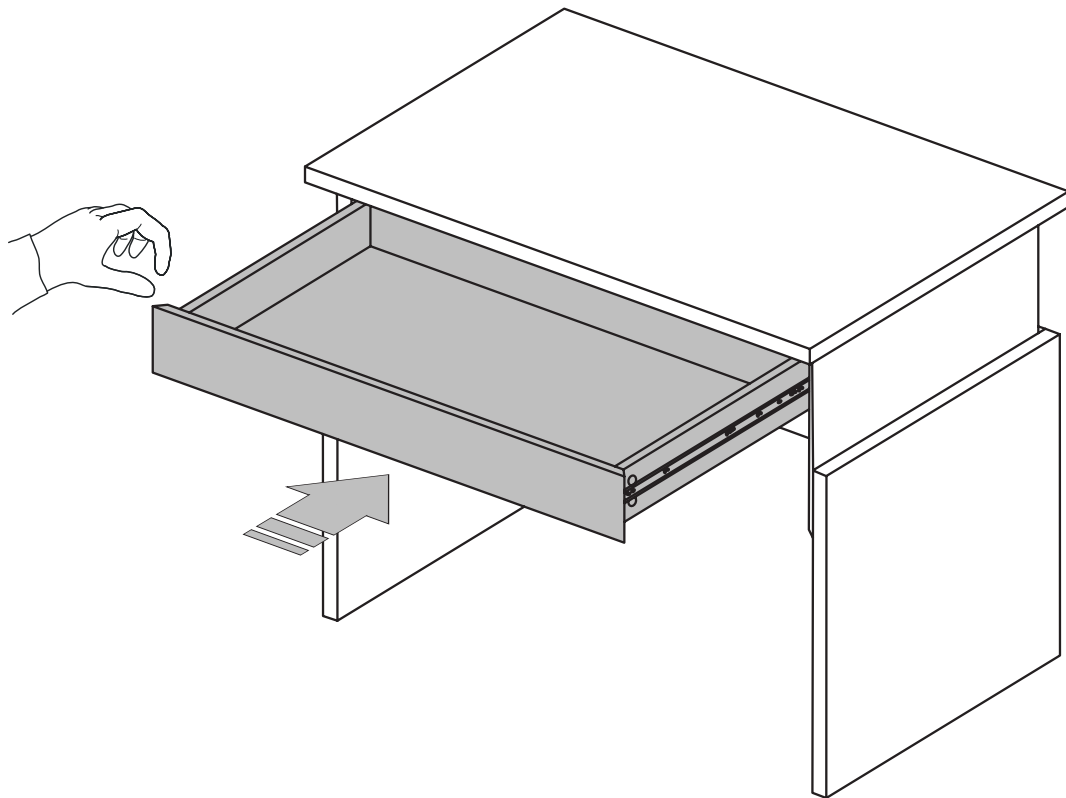
*пункт указан для стола увеличенного размера
*the item is indicated for an enlarged table

22

23*



24



*пункт указан для стола увеличенного размера
*the item is indicated for an enlarged table

